

CXS

SOLUTIONS DE SÉCURITÉ







SOLUTIONS DE SÉCURITÉ

CX5 s'est toujours engagée à offrir produits sur lesquels on peut compter pour être sûrs, adaptables et abordables. Nous sommes fiers de la technologie incorporée dans nos produits, ce qui rend dupliquer ou les criminels à contourner.

Nous aidons à construire des solutions de haute sécurité qui protègent les personnes et les biens qui leur sont chers. Petits ou grands, nous offrons une meilleure sécurité pour tous.

Une meilleure sécurité pour tous !

04 Pourquoi CX5?

06 Présentation du produit

09 Haute sécurité 101 - Comment commencer

11 À propos de CX5

// 11 Rainure de sécurité CX5

// 12 Indentation de sécurité CX5 Triio

// 13 Gestion géographique des clés

// 14 Caractéristiques de sécurité

15 Comment commander

// 16 Conditions générales

17 Services professionnels

// 17 Conception des systèmes de clés

// 17 Services de cléage

19 Cylindres de serrure (KIL/KIK)

23 Cylindres combo mortaise/à tige

27 Noyaux interchangeables – Petit format (NIPF)

31 Noyaux interchangeables – Grand format

34 Serrures à pêne dormant de haute sécurité

39 Produits intégrés CX5

40 Pièces et accessoires CX5

44 Annexe

// 44 Guide d'entretien

// 45 Formulaires

CX5 SECURITY SOLUTIONS INC.

1725 50e Avenue

Dorval, Qc.

H8T 3C8, Canada

www.cx5security.com

Sans frais : 1-866-387-7868

Téléphone : 514-636-8763

FAX : 514-327-8106

info@cx5security.com

LA GESTION DES CLÉS SÉCURISÉES

Le contrôle de vos clés est très important.

Le vol et la copie de clés sont les deux façons les plus communes de compromettre votre sécurité.

Les blancs de clés CX5 sont géographiquement contrôlés et peuvent être coupés que par un détaillant autorisé et sur présentation d'une carte de contrôle CX5 valide.



RÉSISTANCE À L'ATTAQUE ACCRUE

Les serrures et cylindres traditionnels peuvent être facilement percés ou crochetés mais les cylindres CX5 sont munis de goupilles en acier durci et sont plus résistants contre le perçage ou autres moyens forcés.



POINTS DE VERROUILLAGE MULTIPLES

Contrairement aux cylindres à goupilles traditionnels, les cylindres CX5 ont un point de verrouillage secondaire et de barres latérales Triò qui doivent être alignées, offrant ainsi des mécanismes de verrouillage multiples qui les rendent résistants «bumping» et au crochetage.



FLEXIBLE

Les cylindres CX5 sont conçus pour accommoder une grande variété de leviers, boutons, serrures à mortaise, pènes dormants, accessoires de dispositifs de sortie et cadenas de plusieurs fabricants de quincaillerie et distributeurs.



POURQUOI CX5?

ÉVOLUTION

Les systèmes de clés CX5 sont conçus pour évoluer avec vos besoins.

Vous pouvez respecter le budget prévu et répondre aux besoins supplémentaires.

ABORDABLE

La demande pour une sécurité accrue ne devrait pas compromettre votre budget.

Solutions de Sécurité CX5 s'engage à offrir des coûts concurrentiels pour un service de haute sécurité.



TECHNOLOGIE DE HAUTE SÉCURITÉ ÉPROUVÉ ET INNOVANTE

La technologie CX5 a été développée comme solution innovatrice et accessible aux limitations dans les domaines de la sécurité physique et la prévention de perte des cylindres à clés.

Le développement de cette nouvelle technologie de sécurité a exigé une fabrication de haute précision ainsi qu'un niveau d'engagement sans concession aux normes et aux pratiques en matière de qualité. L'objectif fut atteint avec le développement du cylindre CX5 qui exige une clé à rainure de sécurité unique et fraisée sur le côté.

La rainure de sécurité CX5 est une technologie spécialisée qui interagit avec des goupilles latérales sans ressorts, contrôlant une barre de verrouillage latérale. Les cylindres CX5 sont non seulement protégés contre les attaques par moyens forcés, mais sont aussi à l'épreuve du «bumping» (accès par clé à percussion) et du crochetage.

La technologie CX5 a développé une réputation parmi les professionnels de la sécurité pour ses fonctionnalités de sécurité améliorées et sa valeur exceptionnelle. Malgré la rainure latérale de sécurité fraisée, aucune machine spéciale n'est nécessaire pour tailler un blanc de clé CX5. Un professionnel de sécurité CX5 autorisé peut employer quelque machine standard de reproduction ou de taillage de clés.

Les politiques de contrôle des clés sont rigoureusement appliquées. Les profils de clés sont géographiquement contrôlés, empêchant ainsi l'accès facile à des blancs de clés spécifiques. Le maintien sévère des politiques de contrôle de la distribution des blancs de clés, rejoignent les priorités axées sur la sécurité du monde d'aujourd'hui.

Une meilleure sécurité pour tous!

CX5

UNE GAMME DE PRODUITS PLUSIEURS APPLICATIONS

Les Solutions de Sécurité CX5 peuvent être adaptés à la plupart des applications qui nécessitent une sécurité accrue et/ou contrôle de clé en installant simplement des cylindres CX5 dans une nouvelle installation de serrure ou en remplaçant les cylindres déjà installés dans vos serrures.

Même les emplacements multiples en utilisant la quincaillerie de porte à partir de différents fournisseurs peuvent être placés sous un système clé flexible et la gamme de produits avec une installation simple et peu coûteuse qui renforcerait considérablement la sécurité.



RÉSIDENTIEL

- // Condominiums & suites
- // Complexes résidentiels
- // Maisons familiales
- // Résidences étudiantes / pour les retraités
- // Espaces de vie partagés



INSTITUTIONNEL

- // Hôpitaux
- // Centres médicaux
- // Bureaux gouvernementaux
- // Sécurité publique
- // Édifices et campus scolaires
- // Centres de jeux



COMMERCIALE

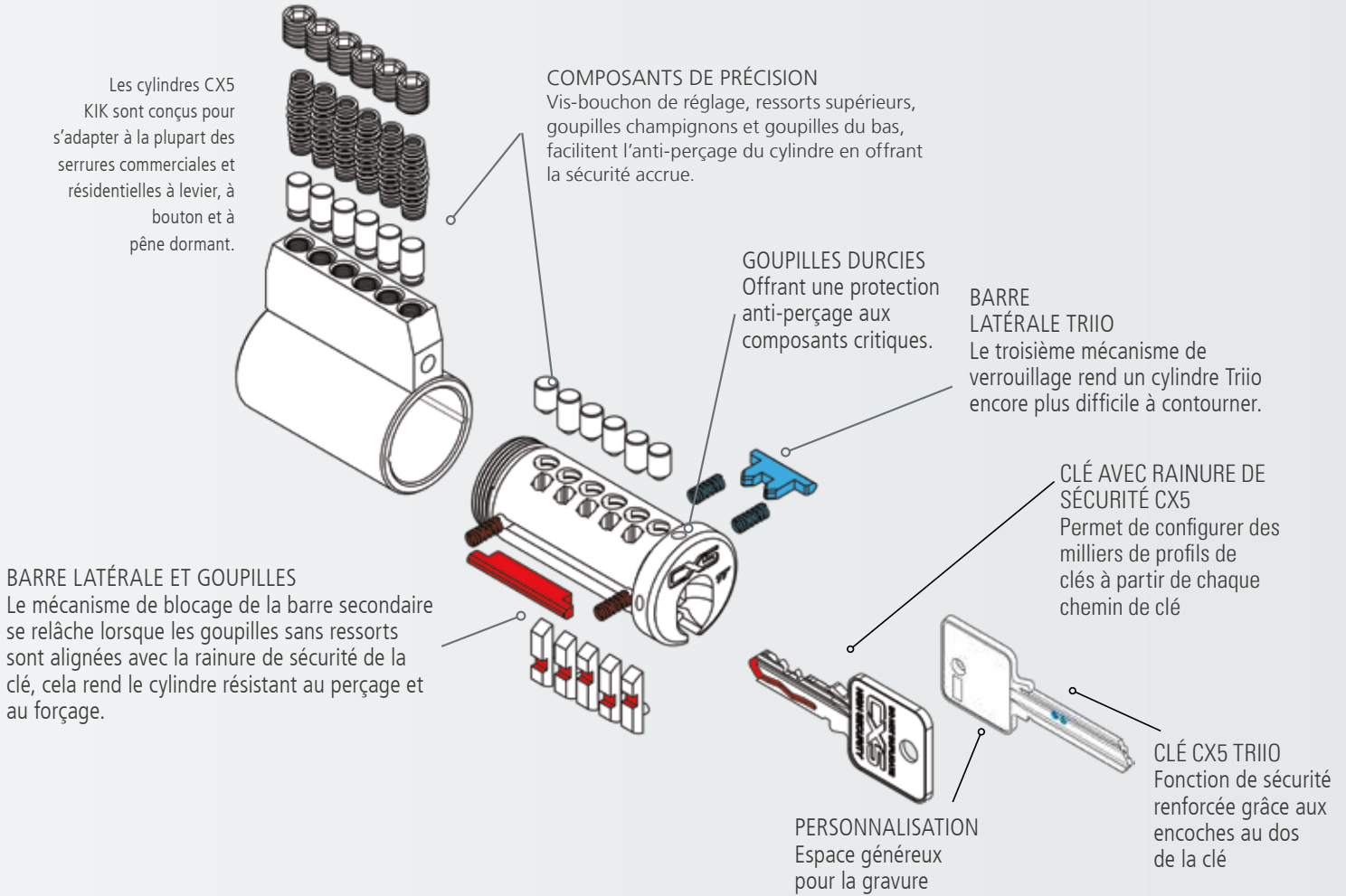
- // Centres commerciaux
- // Présentoirs de produit
- // Bureaux corporatifs
- // Centre informatique
- // Entreposage commercial
- // Entrepôt



INDUSTRIEL

- // Accès d'usine / installations
- // Utilités publiques
- // Équipement lourd
- // Sécurité de transport

* Vue éclaté d'un cylindre KIK 9115T CX5 Triio

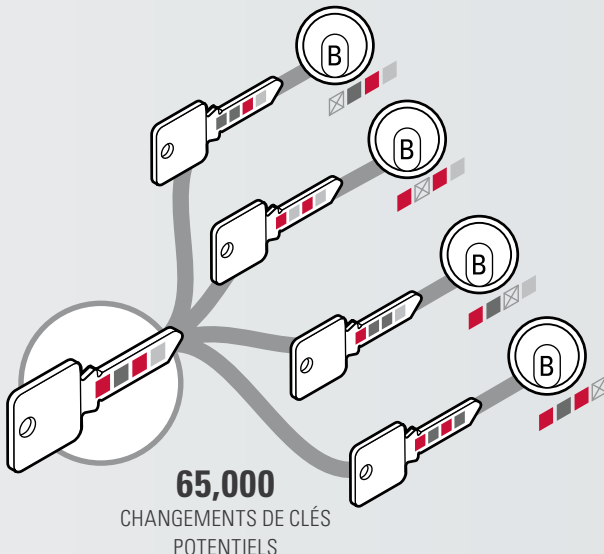


Systèmes de clavetage

EXEMPLE DE SÉCURITÉ STANDARD CX5

UTILISATION DE CYLINDRE À 7 GOUPILLES NIPF CX5

Système de clavetage à l'aide d'un profil simple et la manipulation de configuration de goupille latérale

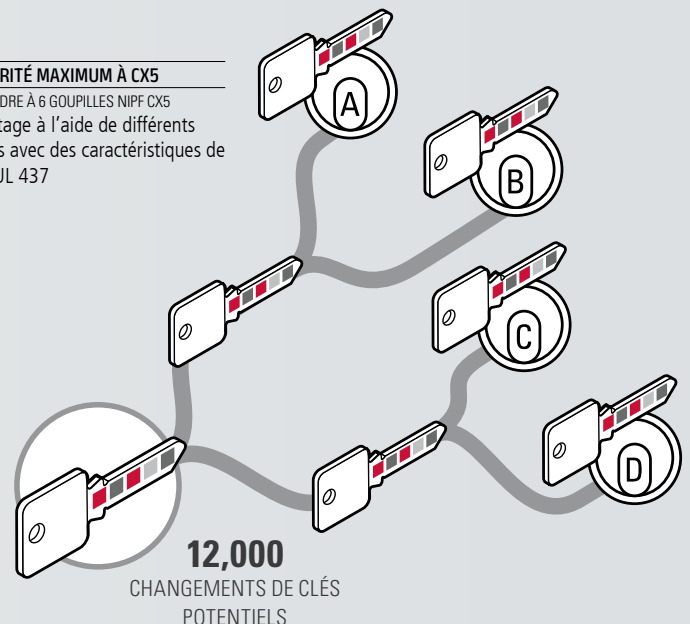


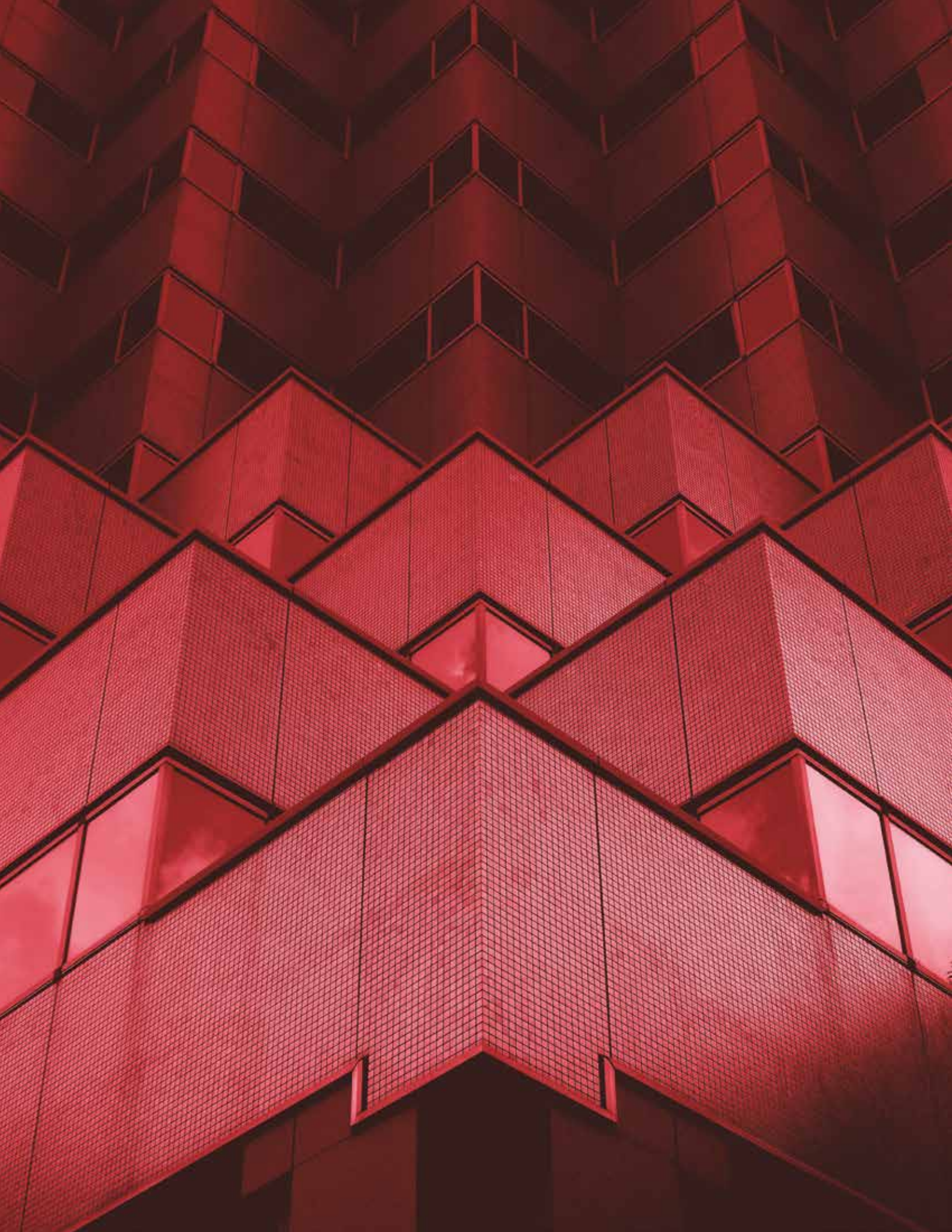
La technologie CX5 offre de la flexibilité dans la conception de système de sécurité. Les exemples suivant illustrent la diversité et la capacité disponible avec les produits CX5.

EXEMPLE DE SÉCURITÉ MAXIMUM À CX5

UTILISATION DE CYLINDRE À 6 GOUPILLES NIPF CX5

Système de clavetage à l'aide de différents profils et cylindres avec des caractéristiques de sécurité accrues UL 437







Haute sécurité 101 – Comment commencer

Atteindre un haut degré de sécurité dépend d'un plan à plusieurs niveaux pour assurer la sécurité des installations, des opérations et des occupants. Il faut également des politiques et des procédures documentées et établies qui soutiennent ce plan. Ce plan consiste généralement en une combinaison de couches physiques, administratives, de surveillance et parfois électroniques, conçues pour protéger, restreindre ou contrôler l'accès à certaines zones - telles qu'une maison, un bureau, une usine, un serveur et/ou des entrepôts.

Comprenez vos besoins

Il existe de nombreux niveaux de sécurité, certains convenant mieux à certaines zones qu'à d'autres. Tout dépend de la rigueur avec laquelle vous devez contrôler l'accès aux clés, de l'emplacement et/ou du degré de sécurité physique requis pour empêcher les intrusions forcées ou le crochetage des serrures. Commencez par identifier les zones ou les endroits les plus à risque et les portes qui y mènent. Cela vous aidera à établir des priorités et à commencer à identifier les mesures de sécurité dont vous aurez besoin.

Tout est dans le contrôle des clés

Il est essentiel, pour le succès de tout plan de sécurité, que le processus par lequel les clés (physiques ou autres) sont rangées, émises, restituées et entretenues soit respecté. Une clé volée ou copiée est le moyen le plus courant de compromettre les systèmes de sécurité les plus avancés. Les clés CX5 sont contrôlées géographiquement et ne peuvent être émises que par des détaillants autorisés. Sans ces processus, les criminels auront plus de facilité à contourner votre sécurité.

Utilisez des serrures de qualité

Les cylindres CX5 sont particulièrement efficaces lorsqu'ils sont utilisés en combinaison avec des serrures de porte de qualité, conçues pour satisfaire ou dépasser les normes industrielles en matière de durabilité, telles que celles conformes aux normes ANSI/BHMA. L'utilisation d'une quincaillerie de porte de qualité inférieure peut compromettre les améliorations de sécurité apportées par les cylindres CX5.

Protégez votre établissement contre le crime

L'utilisation de cylindres haute sécurité CX5 est un excellent début pour protéger votre propriété contre le vol, mais n'oubliez pas qu'aucune prévention du vol n'est efficace à elle seule. La meilleure dissuasion contre le vol repose sur un effet de superposition de mesures multiples.

Surtout

N'oubliez pas que les criminels profitent des cibles qui présentent une faible probabilité de se faire prendre. Lorsqu'un criminel se heurte à plusieurs couches de protection contre le crime, il passe simplement à une cible plus facile.



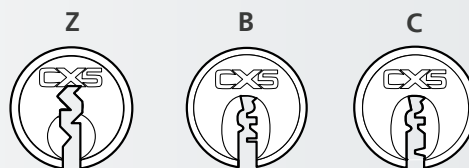
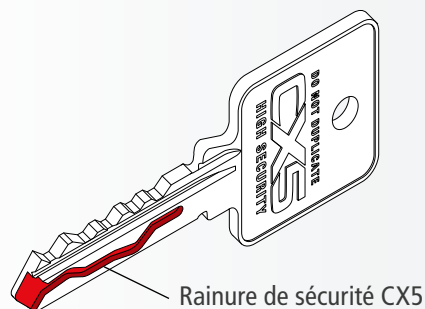
**SOLUTIONS
DE SÉCURITÉ**



À propos de CX5

Profils de clé CX5

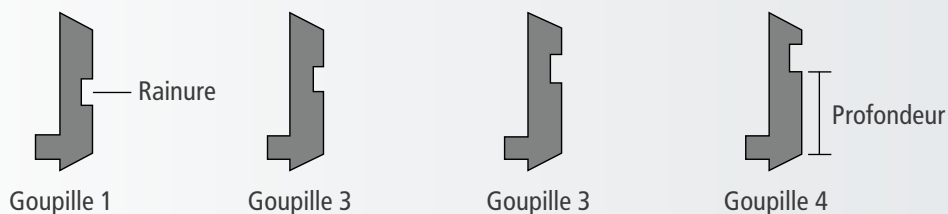
Le CX5 possède trois (3) profils principaux, chacun disponible en format de 6 ou 7 goupilles. Le nombre de profils disponibles est encore augmenté par l'utilisation de goupilles latérales, de rainures et d'indentations de sécurité, ce qui donne plus de 900 chemins uniques disponibles.



Rainure de sécurité CX5

Chaque clé CX5 Haute Sécurité est dotée d'une rainure de sécurité spécialement fraisée le long de la lame de la clé. Cette rainure de sécurité active une série de goupilles latérales sans ressort qui, lorsqu'elles sont parfaitement alignées, permettent à la barre latérale CX5 (le mécanisme de verrouillage secondaire) de se rétracter du boîtier du cylindre.

Chaque goupille latérale a quatre (4) profondeurs uniques, ou trois (3) pour les noyaux interchangeable de petit format ou NIPF (voir page 23). Cela multiplie considérablement le nombre de chemins uniques disponibles par profil primaire.

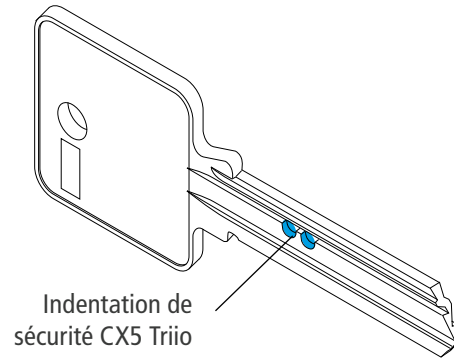




Indentation de sécurité CX5 Triio

En plus de la Rainure de sécurité CX5, les clés CX5 Triio sont dotées d'une indentation de sécurité spécialement conçue et brevetée sur la clé qui interagit avec un **troisième mécanisme de verrouillage**, une autre barre latérale, à l'intérieur du cylindre Triio. Lorsque la clé est en place, la barre Triio à ressort se rétracte du boîtier du cylindre et se loge dans le boîtier du cylindre, permettant ainsi à la clé de tourner.

Les clés CX5 Triio sont rétrocompatibles avec les cylindres CX5 non-Triio existants du même profil et du même code de broche latérale pour une intégration et une extension sans difficulté des systèmes de clés CX5 existants.



Les clés brevetées, comme celles de CX5 Triio, sont légalement protégées contre la fabrication et la distribution par un autre fabricant, alors que les clés non brevetées ne bénéficient pas d'une telle protection juridique. C'est pourquoi CX5 s'est attachée à rendre les clés CX5 difficiles à copier, qu'elles soient brevetées ou non, grâce à un fraisage de haute précision, des alliages métalliques supérieurs et un contrôle restreint des clés.

En termes simples, les brevets protègent la propriété intellectuelle de CX5, mais ce sont les détaillants ou revendeurs agréés CX5 et votre gestion interne des clés qui protègent vos clés.

Qu'elles soient brevetées ou non, toutes les clés CX5 sont contrôlées géographiquement et ne peuvent être reproduites de manière fiable sans l'aide d'un détaillant ou revendeur agréé, d'outils de qualité et d'une carte de contrôle des clés valide.

Combinaisons de profils : La force du nombre !

La combinaison de rainures de sécurité CX5, des indentations de sécurité Triio et des profils de clés CX5 uniques permet de réaliser des systèmes de clés plus complexes, offrant des **centaines de milliers** de combinaisons possibles. Ainsi, vos clés CX5 restent uniques pour vous et votre système de clés.



Gestion géographique des clés

L'accès aux clés CX5 brutes (vierges) est contrôlé géographiquement. Seuls les détaillants agréés y ont accès et, à leur tour, ils ne peuvent dupliquer les clés que sur présentation d'une carte de contrôle valide.

Les détaillants agréés peuvent acheter des droits de diffusion d'une ou plusieurs chemins de clés uniques qui sont contrôlées géographiquement, du niveau local au niveau national. Une fois engagés, ils deviennent les seuls représentants pour les utilisateurs CX5 de cette région.

Les détaillants agréés s'engagent à effectuer des achats annuels en fonction de la région géographique qu'ils souhaitent représenter. En retour, CX5 leur attribuera un code de goupille latéral ou chemin exclusif (le fraisage unique sur le côté de la lame de la clé CX5). Ils deviennent alors le seul point de contact pour les utilisateurs de leur code latéral assignée pour tous leurs besoins en matière de CX5.

Contrôle national : Ce sont des chemins de clé qui sont limités aux frontières géographiques d'un pays entier. Ils accordent l'exclusivité à ce chemin de clé dans le pays choisi. Idéal pour les grands détaillants à succursales multiples ayant une exposition nationale ou pour les organisations ayant des installations très étendues.

Contrôle super regional : Il s'agit de chemins de clé qui sont limitées aux frontières géographiques d'un grand groupe régional de territoires, de provinces ou d'états. Ils accordent l'exclusivité à ce chemin de clé dans ces limites. Idéal pour les grands détaillants à succursales multiples dans une région donnée.

Contrôle regional : Il s'agit de chemins de clé qui sont limitées aux frontières géographiques d'un petit groupe régional de territoires, de provinces ou d'états. Ils accordent l'exclusivité à ce chemin de clé dans ces limites. Idéal pour les détaillants de taille moyenne ou importante dans une région donnée.

Contrôle niveau du district ou du comté : Il s'agit de chemins de clé qui sont limitées aux limites géographiques d'un groupe de zones dans un territoire, une province ou un état. Ils accordent l'exclusivité à cette rainure dans ces limites. Idéal pour les détaillants qui opèrent dans une zone sélectionnée.

Contrôle local : Il s'agit de chemins de clé limitées aux limites géographiques d'une seule zone d'un territoire, d'une province ou d'un état, généralement attribuées par code postal / ZIP. Idéal pour les petites entreprises ou les projets individuels / de taille limitée.

Si vous souhaitez devenir un Détaillant ou un Revendeur CX5 Autorisé ou si vous avez des questions sur votre contrat actuel, veuillez contacter le service à la clientèle de CX5 à l'adresse : info@cx5security.com

Caractéristiques de sécurité

Contrairement aux cylindres ordinaires, les cylindres haute sécurité CX5 sont soumis à une série de tests de résistance aux attaques par force et par discrétion. L'entrée forcée comprend le perçage ou l'attaque physique du cylindre, tandis que l'entrée discrète implique le crochetage de serrure, le cognement ou « bumping », la duplication de clé ou d'autres techniques qui ne laissent aucun signe visible d'entrée.

Les tests sont rigoureux et servent à déterminer la résistance physique d'un produit à ces formes d'attaque :

- // Crochetage de serrure
- // Contournement (cognement)
- // Impression de clé (duplication non autorisée de clés)
- // Entrée destructive - percer, tirer, faire levier, frapper, scier et autres attaques physiques
- // Endurance (usure)

Les cylindres haute sécurité CX5 sont durables et comportent plusieurs caractéristiques de sécurité qui protègent efficacement contre de telles attaques :

CARACTÉRISTIQUES	CX5	CX5 TRIIO
Goupilles uniques de la barre latérale	✓	✓
Profils de clés exclusifs	✓	✓
Clés gérées	✓	✓
Clés brevetées		✓
Goupilles anti-perçage	2	3
Barre latérale primaire	✓	✓
Barre latérale secondaire		✓

Pour de meilleurs résultats, les cylindres CX5 doivent être installés dans des serrures de porte de qualité. L'utilisation de cylindres CX5 dans des serrures de qualité inférieure peut compromettre les caractéristiques de sécurité accrues.





Comment commander

CX5 propose plusieurs canaux par lesquels les clients peuvent soumettre leurs bons de commande ou leurs devis :

Par courriel: orderdesk@cx5security.com

Par fax : 514-327-8106 (24hrs)

Bureau de vente : 514-636-8763

1-866-387-7868

lundi-vendredi 9H à 17H (Heure standard de l'Est)

Site web: www.cx5security.com

Veuillez vous référer à la liste de points à cocher pour commander afin de garantir un traitement plus rapide et d'éviter les retards.

NOTE : *Les commandes qui ne répondent pas aux quantités minimales de commande (QM) pour les ventes directes seront redirigées vers un revendeur ou détaillant autorisé.*

Liste de points à cocher pour commander

(Formulaire à la page 41)

- // Numéro du bon de commande
- // Adresse de facturation
- // Adresse de livraison
- // Numéro de devis du projet
- // Numéro de produit (finition / chemin de clé / code de goupille latéral)
- // Quantité
- // Approbation d'expédition partielle
- // Instructions de cléage (le cas échéant)
- // Instructions de gravure/estampillage (le cas échéant) - voir le formulaire à la page 42
- // Instructions spéciales (le cas échéant)

Conditions générales

Prix :

Tous les prix publiés peuvent être modifiés sans préavis. Toutes les expéditions seront effectuées aux prix en vigueur au moment du traitement. Tous les frais d'expédition seront déterminés au moment de la livraison. Nous nous réservons le droit de corriger toute erreur dans cette publication ou dans toute autre publication ou site Web de CX5 Security Solutions Inc.

Livraison :

Sauf indication contraire, toutes les expéditions sont FAB point d'expédition. Tous les frais supplémentaires encourus pour des services additionnels sont à la charge de l'acheteur et peuvent figurer sur la facture de la commande ou sur une facture ultérieure.

Garantie :

CX5 High Security Inc. garantit à l'acheteur original d'une serrure ou d'un cylindre de serrure de marque CX5 qu'ils sont exempts de défauts de matériaux et/ou de fabrication pour une période d'un (1) an à partir de la date d'expédition. Cette garantie n'est pas transférable. Aucune demande de garantie ne sera acceptée sans un formulaire RMA valide.

Tout produit retourné sous garantie peut être réparé, remplacé ou crédité à la seule discrétion de CX5 Security Solutions Inc. CX5 Security Solutions Inc. n'est pas responsable de la « mauvaise utilisation » des produits au-delà des limites pour lesquelles ils ont été conçus et ne peut, en aucun cas, être tenue responsable des dommages publics, incidents ou conséquents, des pertes ou des coûts de toute nature. Aucune autre garantie n'existe ou n'est autrement impliquée.

L'expression « mauvaise utilisation » comprend l'un ou l'autre des éléments suivants : installation par une personne autre qu'un détaillant/revendeur autorisé ; installation inadéquate ; utilisation/exploitation/entretien, altération par l'utilisateur final ; négligence ; dommages causés par l'application d'une force ; actes de vandalisme ; accidents ; mauvaise utilisation ; abus ; réparation ou modification par une personne autre qu'un détaillant ; et utilisation de clés, de clés vierges, de machines à tailler les clés, de cylindres, de serrures, d'accessoires, de lubrifiants et/ou d'autres composants qui ne conviennent pas aux produits CX5 ou qui sont d'origine.

L'UTILISATION DE COMPOSANTS CX5 AUTRES QUE CEUX QUI SONT APPROPRIÉS ET AUTHENTIQUES PEUT ENDOMMAGER GRAVEMENT LE PRODUIT ET ANNULER CETTE GARANTIE LIMITÉE.

Retour des produits :

CX5 accepte les retours si le produit est défectueux en raison d'un défaut de fabrication (voir la garantie). Les retours ne seront pas acceptés sans un numéro RMA valide. Aucun retour ne sera accepté après 30 jours de la date d'émission du RMA. Veuillez contacter info@cx5security.com pour demander un formulaire de RMA.

Réclamations / marchandises endommagées :

Les réclamations concernant des articles expédiés par erreur, endommagés ou livrés en quantités insuffisantes doivent être signalées dans les cinq (5) jours suivant la réception des marchandises. Les réclamations concernant la main-d'œuvre ou les frais non autorisés ne seront pas acceptées.

Expéditions partielles / commandes en attente :

Les articles en rupture de stock seront expédiés dès que possible. Veuillez nous informer si vous souhaitez que CX5 effectue des expéditions partielles ou qu'elle retienne une expédition jusqu'à ce qu'elle soit prête. Les commandes reçues sans instructions d'expédition spécifiques seront expédiées à la discrétion de CX5.

Commandes spéciales :

Tous les produits déterminés comme étant une commande spéciale, une fois commandés, ne peuvent être annulés et ne peuvent être retournés ou remboursés. Les produits de commande spéciale jugés défectueux par CX5 seront échangés contre le même produit.



Services professionnels

Les solutions de sécurité CX5 propose des services pour aider notre réseau de revendeurs agréés, ainsi que les professionnels de la serrure et de la sécurité. Voici nos services les plus communs :

Conseil en conception de systèmes clés

Consultation sur la conception de systèmes de clés avec un expert en conception de systèmes de clés qui vous aidera à concevoir et à développer un système de clés répondant à vos besoins spécifiques. Les solutions de sécurité CX5 vous fournira ensuite tous les détails nécessaires sur le système de clés, ainsi que les listes de crans et les tableaux de goupillage.

Services de cléage

Les solutions de sécurité CX5 dispose d'un service complet de clavetage composé de serruriers et de techniciens expérimentés capables de goupiller et de claveter les cylindres CX5 et leurs clés à votre système de clés nouveau ou existant.

Pour plus d'informations, veuillez contacter le service clientèle de CX5 au : info@cx5security.com



Cylindres de serrure (KIL / KIK)

Les cylindres de serrure CX5 Key-in-Lever (KIL) / Key-in-Knob (KIK) sont compatibles avec la plupart des serrures de porte à levier, à bouton et à pêne dormant fabriquées avec des cylindres amovibles. Ces cylindres sont disponibles avec une variété de caractéristiques de sécurité, depuis notre technologie originale anti-perçage, anti-crochetage et barre latérale jusqu'à notre nouvelle barre latérale Triio et notre technologie de clé brevetée.

- // La technologie de clé brevetée Triio et les profils de clé contrôlés géographiquement empêchent la duplication non autorisée des clés.¹
- // Résistance accrue aux attaques grâce à des goupilles en acier trempé qui empêchent les attaques par perçage.
- // Points de verrouillage multiples permettent d'éviter les attaques de cognement et le crochetage.
- // Les chambres des goupilles supérieures sont couvertes d'une vis de pression pour faciliter le goupillage.
- // Compatible avec les serrures de porte fabriquées avec des cylindres amovibles.
- // Clés brutes vendues séparément, voir page 36.
- // Garantie limitée de 1 an contre les défauts de fabrication.



9125



9115

Comment commander

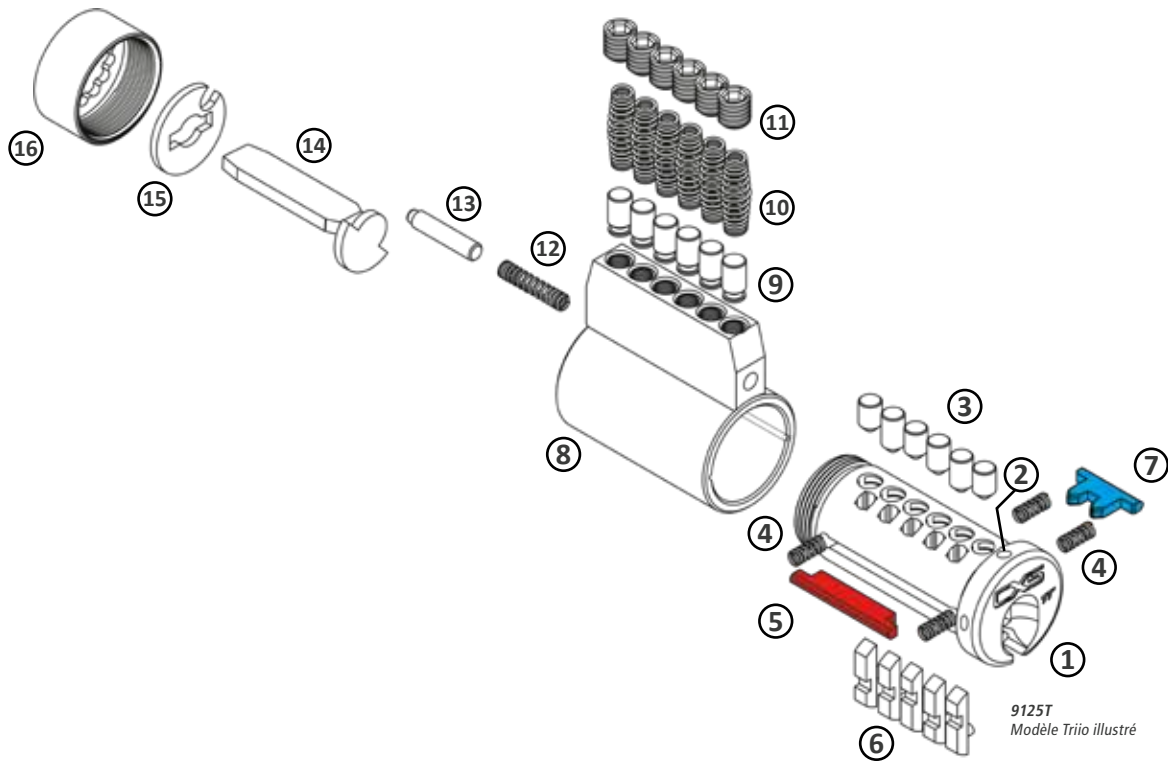
9115	T	–	26D	–	B	–	XXX
N° de pièce	Technologie	–	Fini ²	–	Profil	–	Code de goupille latéral
9115	(vide): Originale ¹ T: Triio		26D: Chrome satiné		Z, B, C		Insérez votre code de goupille latérale assigné ³
9125 9165			26D: Chrome satiné 19: Noir mat				

(1) La technologie originale CX5 est disponible, sans la barre latérale Triio..

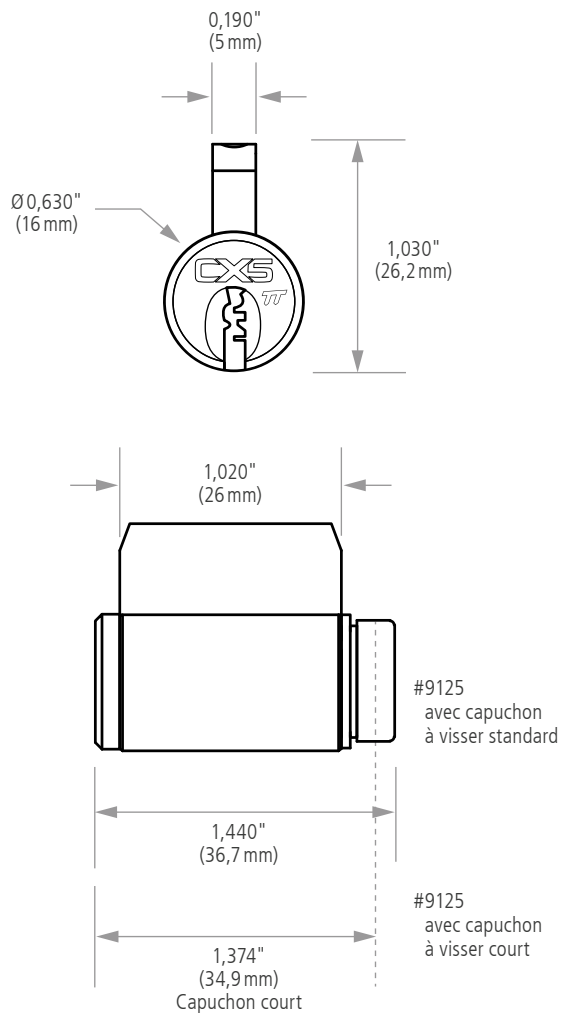
(2) Autres finitions architecturales sont disponibles, mais peuvent nécessiter une quantité minimale de commande et/ou un délai de livraison.

(3) Contactez le service clientèle de CX5 pour vérifier le code de goupille latérale qui vous a été attribué.

Sauf spécification contraire, tous les cylindres CX5 sont livrés sans panneton (null), assemblés avec des goupilles latérales et barres latérales.



9125T
Modèle Triio illustré



Liste des pièces (9125T)

Item	Description	N° de pièce	Qté.
1	Noyau	—	1
2	Goupille anti-perçage ¹	—	3
3	Goupille inférieure ²	BP [0 à 9]	6
4	Ressort de la barre latérale ⁴	SPRSB	4
5	Barre latérale	SB5	1
6	Goupille latérale	SP [1 à 4]	5
7	Barre latérale Triio	SBT	1
8	Boîtier du cylindre	—	1
9	Goupille anti-crochetage ²	MPIN	6
10	Ressort goupille supérieure	SPRTPK	6
11	Bouchon à vis de pression	TPSET	6
12	Ressort du capuchon	KIKSPR	1
13	Goupille du capuchon	KIKPIN	1
14	Contre-tige ³	—	4
15	Rondelle de retenu	BLKWSHR	1
16	Capuchon à visser – standard	KIKCAP	1

- (1) nombre de goupilles anti-perçage selon le type de barillet.
 (2) cylindres sans panneton par défaut.
 (3) le type et la quantité du contre-tige selon le type de barillet.
 (4) ressorts sont compatibles avec les deux barres latérales.

Toutes les dimensions, photos et illustrations sont données à titre de référence uniquement.
 Pour les composants de goupillage, voir page 39.

Contre-tiges disponibles

Description	N° de pièce	
Contre-tige pour serrure à bouton	9115TPF-01	
Contre-tige pour serrure à levier	9115TPF-02	
Contre-tige pour pêne dormant simple	9125TPL-01	
Contre-tige pour pêne dormant double (2 pièces)	9125TPL-02	
Trousse de contre-tige universel (6 pièces) <i>Comprend 2 contre-tiges parresseux et 3 contre-tiges à longueur fixe, avec rondelle de retenue.</i>	9165TP	 Contre-tige parresseux Contre-tige parresseux Longeurs fixe

Pièces de cylindre KIL/KIK

Description	N° de pièce	
Capuchon à visser CX5 – standard	KIKCAP	
Capuchon à visser CX5 – court	KIKSHRT	
Goupille du capuchon à visser	KIKPIN	
Ressort du capuchon à visser	KIKSPR	
Attache en « C » noire (pour cylindre #9115/T)	CCLIP	
Rondelle de retenue noir (pour cylindre #9125/T)	BLKWSHR	
Barre latérale CX5 Triio	SBT	
Barre latérale CX5	SB5	
Ressort de la barre latérale	SPRSB	

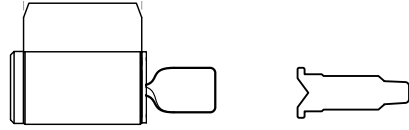
Pour les composants de goupillage, voir page 39.

Cylindre KIL/KIK avec contre-tige fixe

Description	N° de pièce
-------------	-------------

Cylindre KIK/KIL à 6 goupilles 9115

Avec CX5-9115TPF-02 installé, CX5-9115TPF-01 inclus.

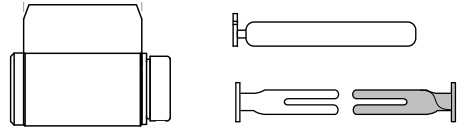


Cylindres avec contre-tige paresseux

Description	Part Number
-------------	-------------

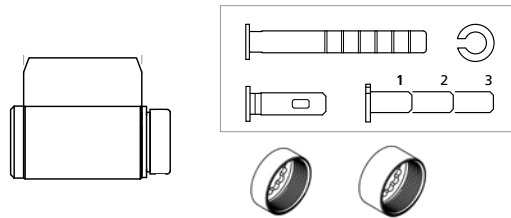
Cylindre à 6 goupilles pour pêne dormants 9125

Comprend le CX5-9125TPL-01, CX5-9125TPL-02 et un capuchon à visser standard.



Cylindre à 6 goupilles universel 9165

Comprend la trousse contre-tige universel CX5-9165TP, ainsi que les capuchons à visser court CX5-KIKSHRT et standard CX5-KIKCAP.



Cylindres combo mortaise / à tige



Tous les cylindres à mortaise CX5 sont usinés en laiton massif de haute qualité et sont conçus pour s'adapter aux serrures qui acceptent les cylindres à mortaise de 1 5/32" (29,4 mm). À l'aide du kit de conversion de CX5, les cylindres mortaise de CX5 peuvent être convertis pour le matériel à base de cylindre à tige (RIM), comme les garnitures de dispositifs de sortie. Disponible avec une variété de caractéristiques de sécurité, de notre sécurité originale à double verrouillage, anti-perçage, anti-crochetage, à notre toute nouvelle technologie de clé brevetée à triple verrouillage Triio.

- // La technologie de clé brevetée Triio et les profils de clé contrôlés géographiquement empêchent la duplication non autorisée des clés.¹
- // Fabriqué en laiton massif de haute qualité, fraisé avec précision.
- // Résistance accrue aux attaques grâce à des goupilles en acier trempé qui empêchent les attaques par perçage.
- // Points de verrouillage multiples permettent d'éviter les attaques de cognement et le crochetage.
- // Compatible avec les quincailleries de porte et les serrures qui acceptent les cylindres à mortaise de 1 5/32" (29,4 mm) de diamètre.
- // Clés brutes vendues séparément, voir page 36.
- // Garantie limitée de 1 an contre les défauts de fabrication.

Comment commander

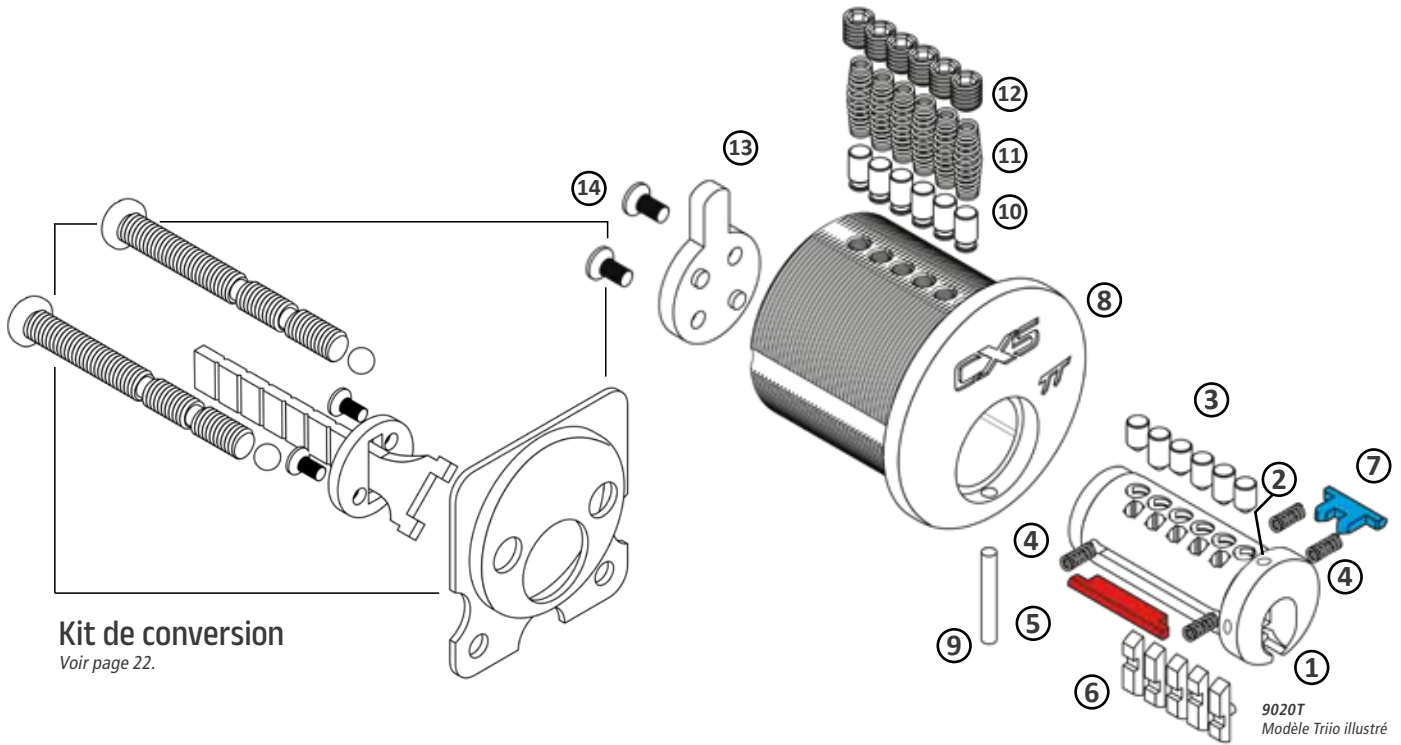
9020	T	–	26D	–	B	–	XXX
N° de pièce	Technologie	–	Fini ²	–	Profil	–	Code de goupille latéral
9020	(vide): Originale ¹ T: Triio		26D: Chrome satiné		Z, B, C		Insérez votre code de goupille latérale assigné ³
9030			19: Noir mat				
9040			26D: Chrome satiné				
9050							

(1) La technologie originale CX5 est disponible, sans la barre latérale Triio..

(2) Autres finitions architecturales sont disponibles, mais peuvent nécessiter une quantité minimale de commande et/ou un délai de livraison.

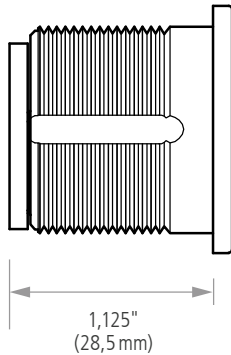
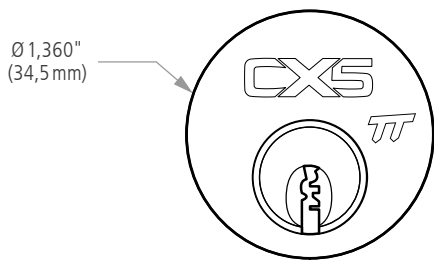
(3) Contactez le service clientèle de CX5 pour vérifier le code de goupille latérale qui vous a été attribué.

Sauf spécification contraire, tous les cylindres CX5 sont livrés sans panneton (null), assemblés avec des goupilles latérales et barres blatérales. Les cylindres à mortaise CX5 sont équipés avec CX5-CAM1 (Adams Rite®). Les autres cames sont vendues séparément.



Kit de conversion
Voir page 22.

9020T
Modèle Triio illustré



* Cylindre 9020T illustré.
Voir page 21 pour d'autres longueurs.

Liste des pièces (9020T)

Item	Description	N° de pièce	Qté.
1	Noyau	—	1
2	Goupille anti-perçage ¹	—	3
3	Goupille inférieure ²	BP [0 to 9]	6
4	Ressort de la barre latérale ⁴	SPRSB	4
5	Barer latérale	SB5	1
6	Goupille latérale	SP [1 to 4]	5
7	Barre latérale Triio	SBT	1
8	Boîtier du cylindre	—	1
9	Goupille anti-perçage ¹	—	1
10	Goupille anti-crochetage ²	MPIN	6
11	Ressort goupille supérieure ²	SPTPM	6
12	Bouchon à vis de pression ²	TPSET	6
13	Came	CAM1	1
14	Vis de came	CAMSCREW	2

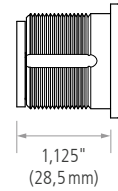
(1) nombre de goupilles anti-perçage selon le type de cylindre.
(2) cylindres sans panneton (null) par défaut.
(3) ressorts sont compatibles avec les deux barres latérales.

Toutes les dimensions, photos et illustrations sont données à titre de référence uniquement.
Pour les composants de goupillage, voir page 39.



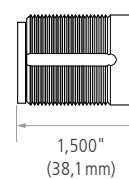
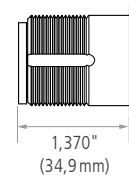
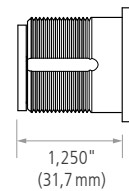
Cylindre combo mortaise/à tige

Description	N° de pièce
Cylindre mortaise / à tige 1 1/8" à 6 goupilles <i>CX5-CAM1 (Adams Rite®) installée. Comprend la came CX5-CAM2 (Yale®), et le Kit de conversion CX5-RIMPACK. Voir page 22.</i>	9020



Cylindres mortaise

Description	N° de pièce
Cylindre mortaise 1 1/4" à 6 goupilles <i>CX5-CAM1 (Adams Rite) installée.</i>	9030
Cylindre mortaise 1 3/8" à 6 goupilles <i>CX5-CAM1 (Adams Rite) installée.</i>	9040
Cylindre mortaise 1 1/2" à 6 goupilles <i>CX5-CAM1 (Adams Rite) installée.</i>	9050



Cames de cylindre



Description	N° de pièce
Came type Adams Rite®	CAM1
Came type Yale®	CAM2
Came type Yale® Étroite	CAM2A
Came type Russwin®	CAM3
Came type Falcon®	CAM4
Came type DOREX® DM	CAM6
Came type Schlage®	CAM7
Came type Sargent®	CAM8

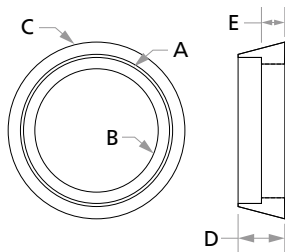
QTÉ : 10 par paquet.



Anneaux de garniture pour cylindre CX5

Description	Fini	N° de pièce
Anneau de garniture 5/8" avec rondelle à ressort, laiton	Chrome satiné	816A-26D
Anneau de garniture 5/8" avec rondelle à ressort, acier durci	Chrome satiné	817A-26D
Anneau de garniture 1/2" avec rondelle à ressort, acier durci	Chrome satiné Noir mat	817C-26D 817C-19
Anneau de garniture 5/16" avec rondelle à ressort, acier durci	Chrome satiné Noir mat	817D-26D 817D-19

Autres finitions disponibles sur commande spéciale.

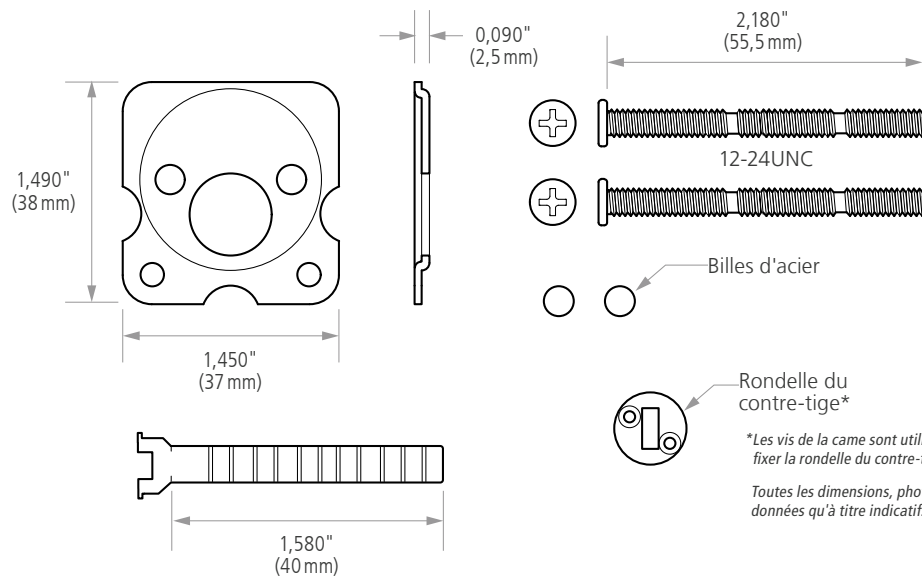


Dimensions	ø A	ø B	ø C	D	E
816A-26D	1,31 (33,5)	1,17 (29,7)	1,73 (43,9)	0,62 (16,0)	0,34 (8,8)
817A-26D	1,37 (35,0)	1,17 (29,5)	1,72 (43,6)	0,63 (16,2)	0,32 (8,25)
817C-26D	1,37 (35,0)	1,17 (29,5)	1,70 (43,1)	0,51 (13,2)	0,20 (5,1)
817D-26D	1,37 (34,9)	1,17 (29,5)	1,70 (43,3)	0,33 (8,5)	0,07 (1,9)

PO(MM)

Kit de conversion

Description	N° de pièce
Kit de conversion : Permet d'utiliser un cylindre mortaise CX5 comme cylindre à tige (en applique).	RIMPACK



*Les vis de la came sont utilisées pour fixer la rondelle du contre-tige.

Toutes les dimensions, photos et illustrations ne sont données qu'à titre indicatif.

Noyau interchangeable – Petit format (NIPF)



Les noyaux interchangeables de petit format (NIPF) sont conçus pour s'adapter à l'intérieur des serrures qui ont été fabriquées pour permettre le retrait du noyau de verrouillage sans démontage. Le noyau des serrures NIPF peut être remplacé rapidement à l'aide d'une clé de contrôle, qui actionne et libère un dispositif de retenue qui maintient le noyau à l'intérieur de la serrure. Après avoir retiré le noyau, la clé de commande peut être utilisée pour insérer un nouveau noyau. Les serrures NIPF sont utilisées là où les clés sont souvent changées, notamment dans les bureaux, les immeubles d'habitation, les universités et les bâtiments publics.

- // Profils de clé contrôlés géographiquement empêchent la duplication non autorisée des clés.
- // Fabriqué en laiton massif de haute qualité, fraisé avec précision.
- // Une résistance accrue aux attaques grâce à des goupilles en acier trempé qui empêchent les attaques de perçage.
- // Points de verrouillage multiples permettent d'éviter les attaques de cognement et le crochetage.
- // Compatible avec les boîtiers et les serrures conçus pour les noyaux NIPF BEST®. ¹
- // Les chambres des goupilles supérieures sont couvertes d'une vis de pression pour faciliter le goupillage.
- // Les clés brutes NIPF et de contrôle sont vendues séparément, voir page 36.
- // Garantie limitée de 1 an contre les défauts de fabrication.

Comment commander

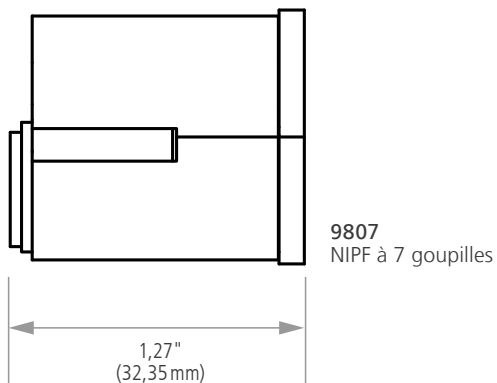
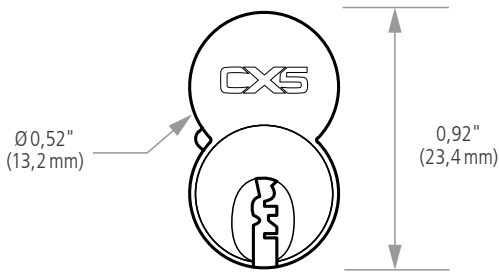
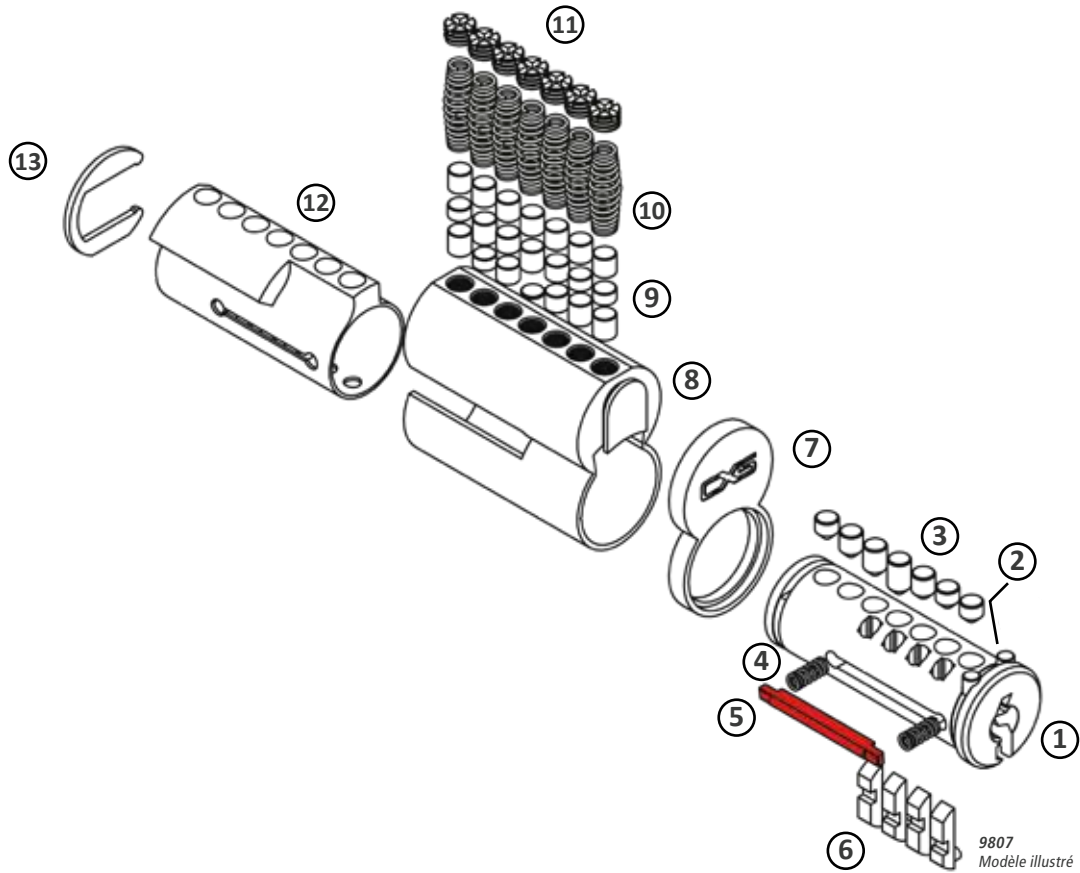
9807	26D	–	B	–	XXX
N° de pièce	Fin ²	–	Profile	–	Code de goupille latéral
9807	26D: Chrome satiné		B		Insérez votre code de goupille latérale assigné ³

(1) Peut nécessiter une modification mineure – veuillez contacter le service clientèle de CX5 à l'adresse info@cx5security.com.

(2) Autres finitions architecturales sont disponibles, mais peuvent nécessiter une quantité minimale de commande et/ou un délai de livraison.

(3) Contactez le service clientèle de CX5 pour vérifier le code de goupille latérale qui vous a été attribué.

Sauf spécification contraire, tous les cylindres CX5 sont livrés sans panneton (null), assemblés avec des goupilles latérales et barres latérales.



Liste des pièces (9807)

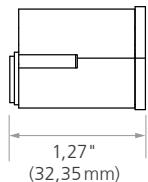
Item	Description	Part No.	Qté.
1	Noyau	—	1
2	Goupille anti-perçage	—	2
3	Goupille inférieure ¹	BP [0 to 9]	7*
4	Ressort de la barre latérale	SPRSBIC	2
5	Barre latérale	SBIC	1
6	Goupille latérale ¹	SP [1 to 4]	4
7	Couvercle du cylindre	—	1
8	Boîtier du cylindre	—	1
9	Goupille supérieure ¹	TPIN	21*
10	Ressort goupille supérieure ¹	SPRTPSFIC	7*
11	Bouchon à vis à pression ¹	TPSET	7
12	Manchon de came du cylindre	—	1
13	Circlip extérieur	—	1

(1) cylindres sans panneton (null) par défaut.
 (*) Le nombre de goupilles dépend du cylindre.

Toutes les dimensions, photos et illustrations sont données à titre de référence uniquement.
 Pour les composants de goupillage, voir page 39.



Noyau interchangeable - Petit format

Description	Part Number	
NIPF type BEST®, 7 goupilles	9807	



Boîtier NIPF

Ces cylindres spécialisés permettent d'utiliser les noyaux NIPF dans des applications en mortaise ou en applique. Les applications communes comprennent les garnitures de dispositifs de sortie, les portes de commerces utilisant des serrures à mortaise et d'autres serrures appliquées en surface.

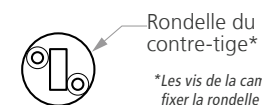
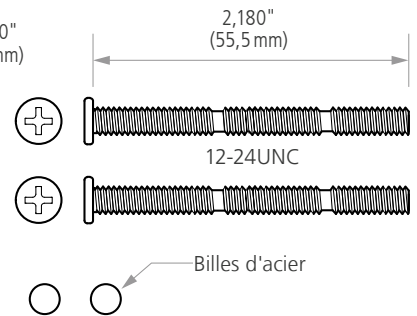
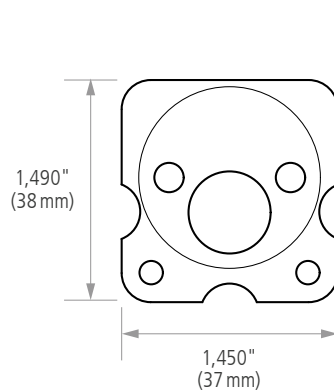
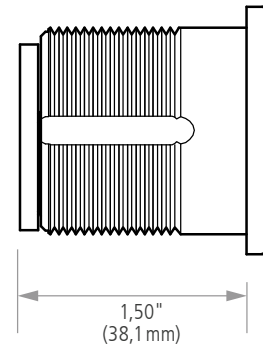
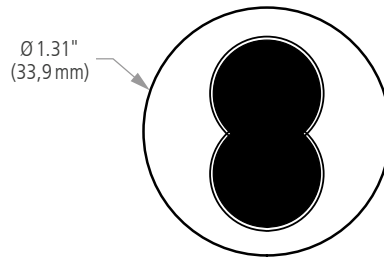
Description	N° de pièce
Boîtier mortaise ¹ NIPF avec Kit de conversion CX5-RIMPACK et came CX5-CAM2 (Yale®) inclus	9807H

(1) Voir page 21 pour les cames disponibles - vendus séparément

Voir page 22 pour les dimensions des composants du Kit de conversion.



9807H



*Les vis de la came sont utilisées pour fixer la rondelle du contre-tige.

Toutes les dimensions, photos et illustrations ne sont données qu'à titre indicatif.

Noyau interchangeable – Grand format (NIGF)



9906
Format Schlage®



9916
Format Medeco®

Les noyaux interchangeables grand format (NIGF) fonctionnent de la même manière que leurs homologues NIPF (noyaux interchangeables petit format) et peuvent être retirés à l'aide d'une clé de contrôle. Comme leur nom l'indique, les NIGF sont plus grands et ne sont pas liés à un format commun à toute l'industrie. Les NIGF sont différents d'une marque à l'autre et ne sont pas interchangeables entre les marques.

Les NIGF haute sécurité CX5 sont disponibles dans les formats Schlage® or Medeco® pour une intégration facile dans les systèmes existants. Ils bénéficient des mécanismes de la barre latérale CX5, d'une résistance accrue aux attaques et d'entrées de clés contrôlées géographiquement pour empêcher la reproduction non autorisée des clés.

- // Profils de clé contrôlés géographiquement empêchent la duplication non autorisée des clés.
- // Fabriqué en laiton massif de haute qualité, fraisé avec précision.
- // Une résistance accrue aux attaques grâce à des goupilles en acier trempé qui empêchent les attaques de perçage.
- // Points de verrouillage multiples permettent d'éviter les attaques de cognement et le crochetage.
- // Remplacement facile, compatible avec les boîtiers NIGF Schlage® ou Medeco®.
- // Le modèle Medeco® (9916) comprend des chambres de goupille supérieures recouvertes d'une vis à pression pour faciliter le goupillage.
- // Clés brutes vendues séparément, voir page 36.
- // Garantie limitée de 1 an contre les défauts de fabrication.

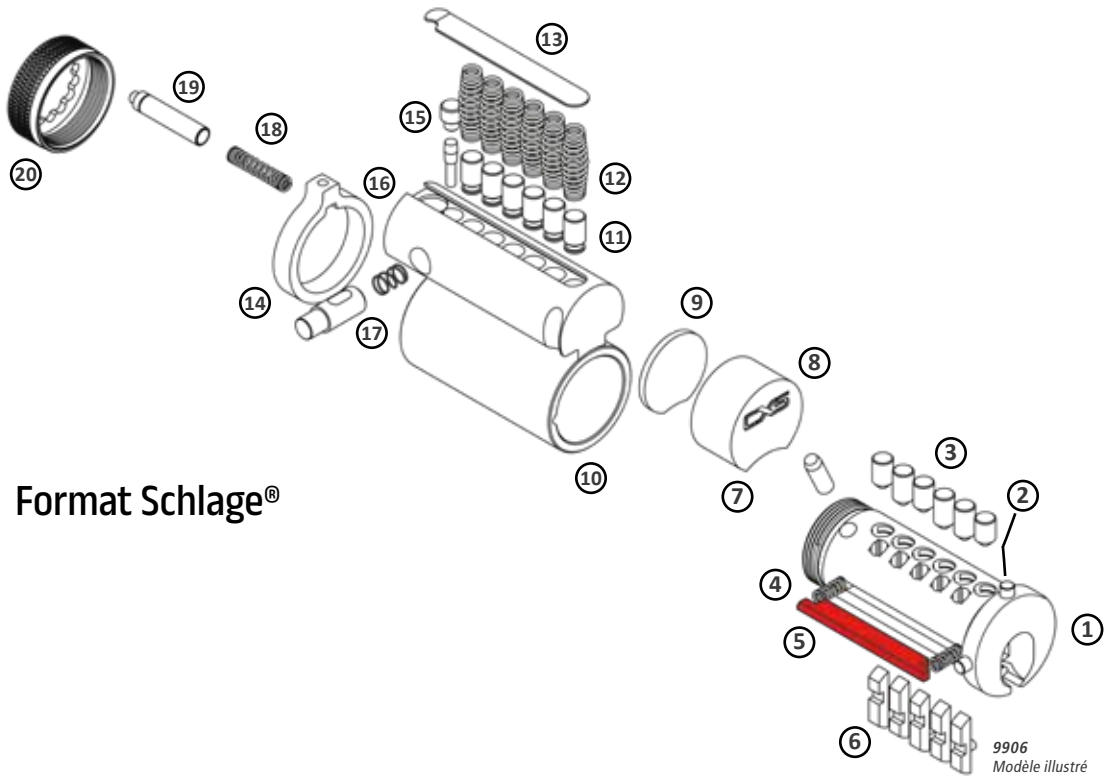
Comment commander

9916	26D	–	B	–	XXX
N° de pièce	Fin ¹	–	Profile	–	Code de goupille latéral
9906	26D: Satin		B		Insérez votre code de
9916	chrome				goupille latérale assigné ²

(1) Autres finitions architecturales sont disponibles, mais peuvent nécessiter une quantité minimale de commande et/ou un délai de livraison.

(2) Contactez le service clientèle de CX5 pour vérifier le code de goupille latérale qui vous a été attribué.

Sauf spécification contraire, tous les cylindres CX5 sont livrés sans panneton (null), assemblés avec des goupilles latérales et barres latérales.



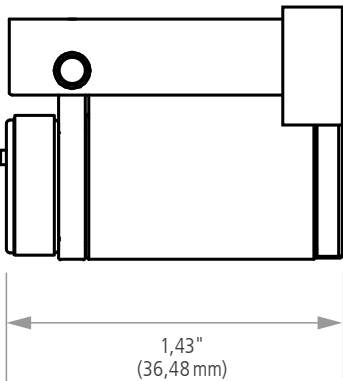
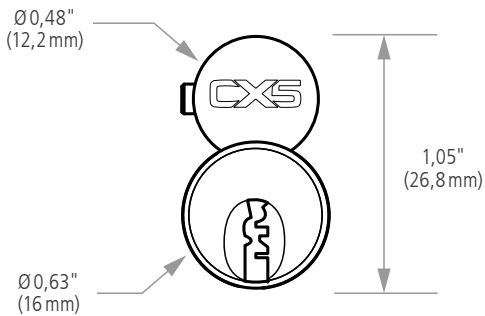
Format Schlage®

Liste des pièces (9906)

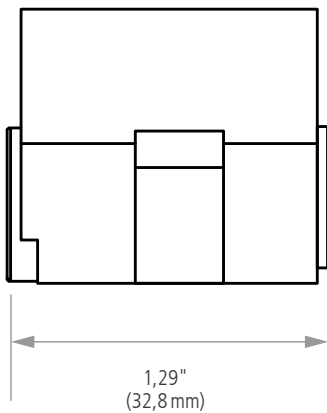
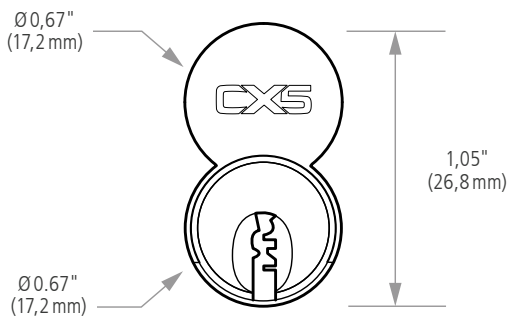
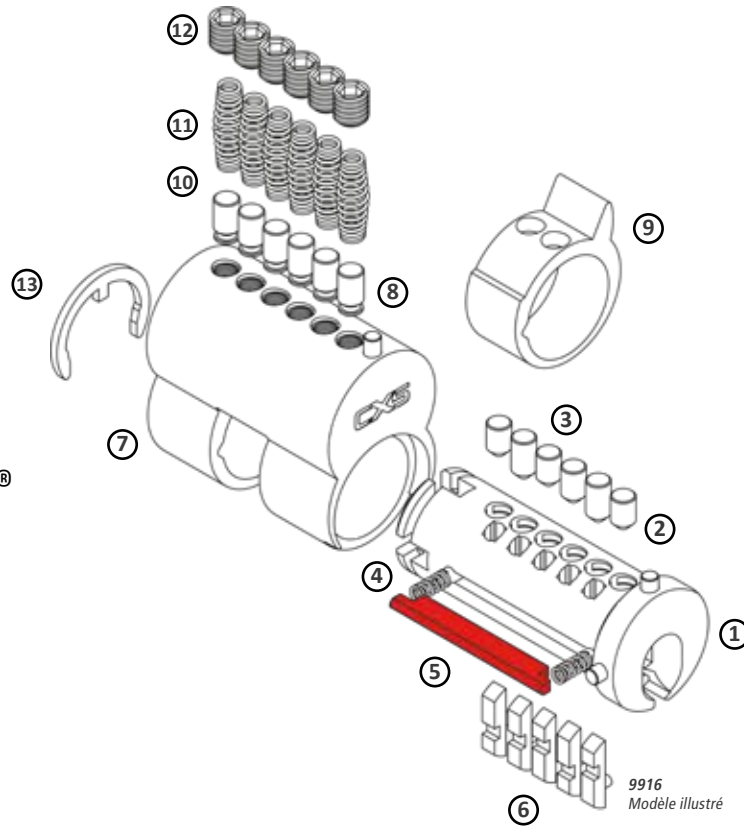
Item	Description	N° de pièce	Qté.
1	Noyau	—	1
2	Goupille anti-perçage	—	2
3	Goupille inférieure ¹	BP [0 à 9]	6
4	Ressort de la barre latérale	SPRSBIC	2
5	Barre latérale	SBIC	1
6	Goupille latérale	SP [1 à 4]	5
7	Goupille de contrôle de noyau	—	1
8	Couvercle du cylindre	—	1
9	Plaque	—	1
10	Boîtier du cylindre	—	1
11	Goupille anti-crochetage ¹	MPIN	6
12	Ressort goupille supérieure	SPRTPSFIC	6
13	Plaque couvre goupille	—	1
14	Anneau de contrôle du cylindre	—	1
15	Goupille de contrôle du cylindre	—	1
16	Ressort de la goupille de blocage	—	1
17	Goupille de blocage	—	1
18	Ressort du capuchon	—	1
19	Goupille du capuchon	—	1
20	Capuchon à visser	—	1

(1) cylindres sans panneton (null) par défaut.

Toutes les dimensions, photos et illustrations sont données à titre de référence uniquement.
 Pour les pièces de cylindre - veuillez contacter le service clientèle de CX5.
 Pour les composants de goupillage, voir page 39.



Format Medeco®



Liste des pièces (9916)

Item	Description	N° de pièce	Qté.
1	Noyau	—	1
2	Goupille anti-perçage	—	2
3	Goupille inférieure ¹	BP [0 à 9]	6
4	Ressort de la barre latérale	SPRSBIC	2
5	Barre latérale	SBIC	1
6	Goupille latérale	SP [1 à 4]	5
7	Boîtier du cylindre	—	1
8	Goupille anti-perçage	—	2
9	Manchon	—	1
10	Goupille anti-crochetage ¹	MPIN	6
11	Ressort goupille supérieure	SPRTPSFIC	6
12	Bouchon à vis de pression	TPSET	6
13	Rondelle mousqueton	—	1

(1) cylindres sans panneton (null) par défaut.

Toutes les dimensions, photos et illustrations sont données à titre de référence uniquement.
 Pour les pièces de cylindre - veuillez contacter le service clientèle de CX5.
 Pour les composants de goupillage, voir page 39.

Serrures à pêne dormant haute sécurité

Les pènes dormants sont des serrures conçues spécifiquement pour la sécurité, mais ils ne sont pas tous égaux. Il suffit de comparer un pêne dormant de grande surface ou acheté en magasin avec un pêne dormant commercial de qualité Grade 1 ou Grade 2 pour constater immédiatement les différences. Ils sont construits pour résister aux mauvais traitements, aux incendies, aux attaques et à l'usure.

Les pènes dormants GX1 et TLA de DOREX sont des pènes dormants de qualité commerciale dont les caractéristiques de sécurité ont été améliorées grâce aux cylindres CX5. Ces pènes dormants peuvent désormais résister non seulement aux abus, aux incendies et aux attaques physiques, mais aussi aux tentatives de crochetage, de cognement et de perçage. Les clés CX5 garantissent que seuls les revendeurs CX5 autorisés ont accès à votre clé.

DOREX GX1A (GRADE 1) CYLINDRE CX5 À L'INTÉRIEUR



Modèle NIPF
disponible

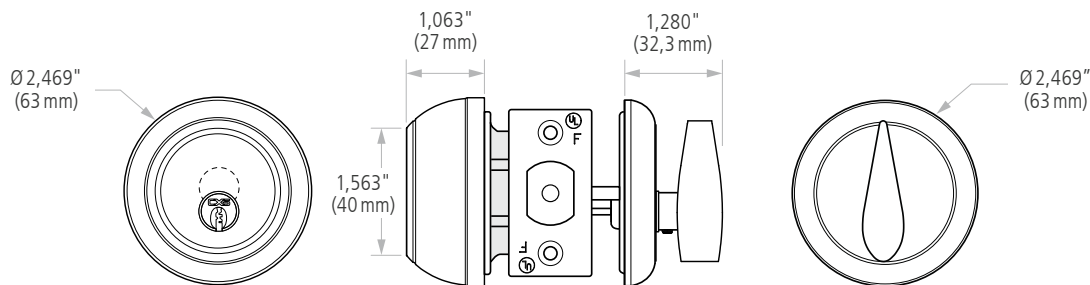
- // Conforme à la norme ANSI/BHMA A156.5, Grade 1
- // Homologué cULus, résistance au feu de 3h
- // Pour portes 1 9/16–2" (40–51 mm) d'épaisseur
- // Écartement de 2 3/4" (70 mm)
 - » Écartement réglable 2 3/8" ou 2 3/4" (60 mm ou 70 mm) disponible
- // Pêne dormant avec goupille de sécurité, projection de 1" (25,4 mm)
- // Collier de cylindre à rotation libre et bouclier de sécurité en acier pour une protection renforcée contre les attaques physiques
- // Convient aux préparations de porte de 2 1/8" (54 mm)
- // Vis de montage dissimulées
- // Cylindre KIK/KIL à 6 goupilles avec chemin CX5 dans un boîtier en acier (sans panneton)
- // Clés brutes vendues séparément, voir page 36
- // Modèle noyau interchangeable de petit format (NIPF) disponible (NIPF CX5, sans panneton, inclus)

DOREX TLA (GRADE 2) CYLINDRE CX5 À L'INTÉRIEUR



Modèle NIPF
disponible

- // Conforme à la norme ANSI/BHMA A156.5, Grade 2
- // Homologué cULus, résistance au feu de 3h
- // Pour portes 1 3/8–1 3/4" (35–44,5 mm) d'épaisseur
- // Écartement de 2 3/4" (70 mm)
 - » Écartement réglable 2 3/8" ou 2 3/4" (60 mm ou 70 mm) disponible
- // Pêne dormant avec goupille de sécurité, projection de 1" (25,4 mm)
- // Collier de cylindre à rotation libre et bouclier de sécurité en acier pour une protection renforcée contre les attaques physiques
- // Convient aux préparations de porte 2 1/8" (54 mm) et 1 1/2" (38 mm)
- // Vis de montage dissimulées
- // Cylindre KIK/KIL à 6 goupilles avec chemin CX5 dans un boîtier en acier (sans panneton)
- // Clés brutes vendues séparément, voir page 36
- // Modèle noyau interchangeable de petit format (NIPF) disponible (NIPF CX5, sans panneton, inclus)



DOREX GX1A : Pêne dormant haute sécurité

N° de produit	Description
CX5 Triio	
GX1A51-C26D-9125T	Cylindre simple avec barrette tournant, écartement fixe de 2 3/4" (70 mm). Cylindre CX5 Triio (sans panneton). Fini chrome satiné.
GX1A51-C26D-U-9125T	Cylindre simple avec barrette tournant, écartement réglable de 2 3/8" - 2 3/4" (60-70 mm). Cylindre CX5 Triio (sans panneton). Fini chrome satiné.
GX1A60-C26D-9125T	Cylindre double, écartement fixe de 2 3/4" (70 mm). Cylindre CX5 Triio (sans panneton). Fini chrome satiné.
CX5	
GX1A51-C26D-9125	Cylindre simple avec barrette tournant, écartement fixe de 2 3/4" (70 mm). Cylindre CX5 (sans panneton). Fini chrome satiné.
GX1A51-C26D-U-9125	Cylindre simple avec barrette tournant, écartement réglable de 2 3/8" - 2 3/4" (60-70 mm). Cylindre CX5 (sans panneton). Fini chrome satiné.
GX1A60-C26D-9125	Cylindre double, écartement fixe de 2 3/4" (70 mm). Cylindre CX5 (sans panneton). Fini chrome satiné.
CX5 SFIC³	
GX1A51IC-C26D-9807	Cylindre simple avec barrette tournant, écartement fixe de 2 3/4" (70 mm). Cylindre NIPF CX5 (sans panneton). Fini chrome satiné.
GX1A51IC-C26D-U-9807	Cylindre simple avec barrette tournant, écartement réglable de 2 3/8" - 2 3/4" (60-70 mm). Cylindre NIPF CX5 (sans panneton). Fini chrome satiné.
GX1A60IC-C26D-9807	Cylindre double, écartement fixe de 2 3/4" (70 mm). Cylindre NIPF CX5 (sans panneton). Fini chrome satiné.

Comment commander

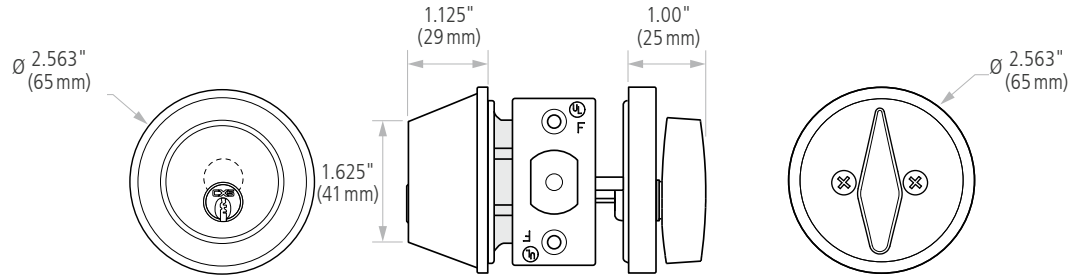
GX1A	51	-	C26D	-	U	-	9125T	-	B	-	XXX
Série	Fonction		Fini ¹		Écartement		Cylindre		Profil ³		Code latéral
	51: Cyl. simple		C26D: Chrome satiné		(vide): 2 3/4" (70 mm)		9125: Original		Z, B, C		Votre code de goupille latérale assigné ²
	60: Cyl. double				U: 2 3/8"-2 3/4" (60-70 mm)		9125T: Triio				
	51/60IC: Vers. NIPF						9807: NIPF CX5 ³				

(1) Autres finitions architecturales sont disponibles, mais peuvent nécessiter une quantité minimale de commande et/ou un délai de livraison.

(2) Contactez le service clientèle de CX5 pour vérifier le code de goupille latérale qui vous a été attribué.

(3) Le NIPF 9807 est seulement disponible avec le profil CX5 B.

Sauf spécification contraire, tous les cylindres CX5 sont livrés sans panneton (null), assemblés avec des goupilles latérales et barres latérales.



DOREX TLA : Pêne dormant haute sécurité

N° de produit	Description
CX5 Triio	
TLA51-C26D-9125T	Cylindre simple avec barrette tournant, écartement fixe de 2 3/4" (70 mm). Cylindre CX5 Triio (sans panneton). Fini chrome satiné.
TLA51-C26D-U-9125T	Cylindre simple avec barrette tournant, écartement réglable de 2 3/8"–2 3/4" (60–70 mm). Cylindre CX5 Triio (sans panneton). Fini chrome satiné.
TLA60-C32D-9125T	Cylindre double, écartement fixe de 2 3/4" (70 mm). Cylindre CX5 Triio (sans panneton). Fini acier inoxydable satiné.
TLA60-C32D-U-9125T	Cylindre double, écartement réglable de 2 3/8"–2 3/4" (60–70 mm). Cylindre CX5 Triio (sans panneton). Fini acier inoxydable satiné.
CX5	
TLA51-C26D-9125	Cylindre simple avec barrette tournant, écartement fixe de 2 3/4" (70 mm). Cylindre CX5 (sans panneton). Fini chrome satiné.
TLA51-C26D-U-9125	Cylindre simple avec barrette tournant, écartement réglable de 2 3/8"–2 3/4" (60–70 mm). Cylindre CX5 (sans panneton). Fini chrome satiné.
TLA60-C32D-9125	Cylindre double, écartement fixe de 2 3/4" (70 mm). Cylindre CX5 (sans panneton). Fini acier inoxydable satiné.
TLA60-C32D-U-9125	Cylindre double, écartement réglable de 2 3/8"–2 3/4" (60–70 mm). Cylindre CX5 (sans panneton). Fini acier inoxydable satiné.
CX5 SFIC³	
TLA51IC-C26D-9807	Cylindre simple avec barrette tournant, écartement fixe de 2 3/4" (70 mm). Cylindre NPF CX5 (sans panneton). Fini chrome satiné.
TLA51IC-C32D-9807	Cylindre simple avec barrette tournant, écartement fixe de 2 3/4" (70 mm). Cylindre NIPF CX5 (sans panneton). Fini acier inoxydable satiné.

Comment commander

TLA	51	–	C26D	–	U	–	9125T	–	B	–	XXX
Série	Fonction		Fini ¹		Écartement		Cylindre		Profil ³		Code latéral
	51: Cyl. simple		C26D: Chrome satiné		(vide): 2 3/4" (70 mm)		9125: Original		Z, B, C		Votre code de goupille latérale assigné ²
	60: Cyl. double				U: 2 3/8"–2 3/4" (60–70 mm)		9125T: Triio				
	51 IC: Vers. NIPF		C32D: Acier inoxydable satiné				9807: NIPF CX5 ³				

(1) Autres finitions architecturales sont disponibles, mais peuvent nécessiter une quantité minimale de commande et/ou un délai de livraison.

(2) Contactez le service clientèle de CX5 pour vérifier le code de goupille latérale qui vous a été attribué.

(3) Le NIPF 9807 est seulement disponible avec le profil CX5 B.

Sauf spécification contraire, tous les cylindres CX5 sont livrés sans panneton (null), assemblés avec des goupilles latérales et barres latérales.

Serrure à pêne dormant électronique RFID haute sécurité

Les serrures électroniques de la série F400 de DOREX sont équipées d'un système de verrouillage électromécanique puissant et efficace. Elles sont idéales pour les applications commerciales modérées ou les applications résidentielles à fort trafic qui requièrent un système d'accès facile à gérer, pouvant fonctionner indépendamment ou en conjonction avec d'autres systèmes compatibles RFID.

Équipée d'un lecteur RFID 13,56 MHz, la série F400 s'intègre facilement aux systèmes d'accès RFID existants, permettant à leurs clés RFID de faire fonctionner les serrures F400. Grâce à une installation physique simple et à une programmation facile, les serrures F400 peuvent être utilisées pour étendre, mettre à niveau ou moderniser les systèmes existants.

Avec un cylindre CX5, le F400 peut s'intégrer aux systèmes CX5 existants et introduire des fonctions de contrôle d'accès.

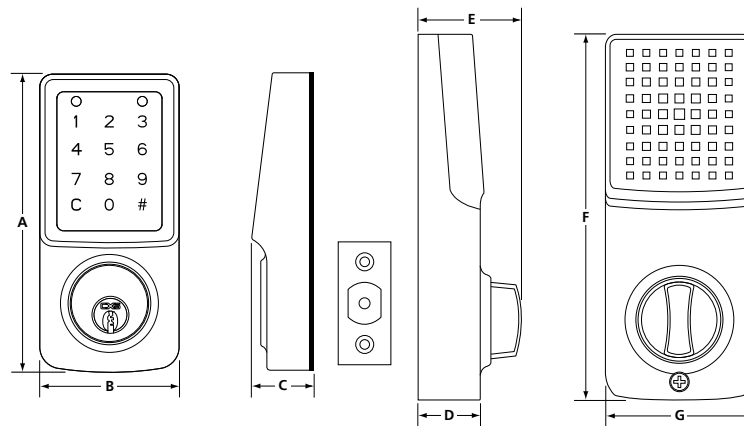
DOREX F400 (GRADE 2) CYLINDRE CX5 À L'INTÉRIEUR



- // Conforme à la norme ANSI/BHMA A156.5, Grade 2
- // Homologué cULus, coupe-feu pour 2 heures
- // Pour portes 1 $\frac{3}{8}$ " à 2" (35 à 51 mm) d'épaisseur
- // Sans main
- // Écartement réglable de 2 $\frac{3}{8}$ " ou 2 $\frac{3}{4}$ " (60 mm ou 70 mm)
- // Pêne dormant en acier avec goupille de sécurité, course de 1" (25,4 mm)
- // Boîtier de cylindre en acier
- // Convient aux préparations de porte standard pour serrure cylindrique et/ou tubulaire; aucun trou supplémentaire n'est nécessaire
- // Cylindre KIK/KIL à 6 goupilles avec chemin CX5 dans un boîtier en acier (sans panneton)
- // Clés brutes vendues séparément, voir page 36
- // Clavier numérique tactile, rétro-éclairage DEL bleu
- // Protocole RFID : MIFARE™ 13,56 MHz (Classic1k)
- // 2 Cartes RFID inclus

Fonctions électroniques :

- // Facile à programmer et à appairer des clés RFID
- // 50 codes d'utilisateur individuels disponibles
 - » 25 codes programmables (4 à 8 chiffres)
 - » 25 jetons RFID
- // 4 codes d'utilisateur à usage unique renouvelables
- // Verrouillage automatique avec délai
- // Mode Vacances (désactive le clavier)
- // Activation du clavier par code aléatoire pour empêcher le sondage des numéros (en option)
- // Mode d'authentification à deux facteurs (nécessite un code et un jeton RFID) pour une sécurité supplémentaire



A	B	C	D	E	F	G
$5\frac{7}{16}$ (138)	$2\frac{1}{2}$ (65)	$1\frac{1}{8}$ (29)	$1\frac{1}{8}$ (30)	2 (51,5)	$6\frac{13}{16}$ (173)	$2\frac{3}{4}$ (70)

PO (MM)

DOREX F400 : Pêne dormant électronique RFID haute sécurité

NOTE: Pour des spécifications détaillées sur le DOREX F400, veuillez contacter le service clientèle de CX5. Veuillez vous référer aux instructions de commande ci-dessous.

N° de produit	Description
CX5 Triio	
ASM-F400T-15-9125T	Pêne dormant électronique RFID avec clavier numérique tactile DEL et barrette tournante. Écartement réglable $2\frac{3}{8}$ – $2\frac{3}{4}$ " (60–70 mm). Avec cylindre CX5 Triio (sans panneton) et fini nickel satiné.
ASM-F400T-19-9125T	Pêne dormant électronique RFID avec clavier numérique tactile DEL et barrette tournante. Écartement réglable $2\frac{3}{8}$ – $2\frac{3}{4}$ " (60–70 mm). Avec cylindre CX5 Triio (sans panneton) et fini noir mat.
CX5	
ASM-F400T-15-9125	Pêne dormant électronique RFID avec clavier numérique tactile DEL et barrette tournante. Écartement réglable $2\frac{3}{8}$ – $2\frac{3}{4}$ " (60–70 mm). Avec cylindre CX5 (sans panneton) et fini nickel satiné.
ASM-F400T-19-9125	Pêne dormant électronique RFID avec clavier numérique tactile DEL et barrette tournante. Écartement réglable $2\frac{3}{8}$ – $2\frac{3}{4}$ " (60–70 mm). Avec cylindre CX5 (sans panneton) et fini noir mat.

Comment commander

ASM-F400T	–	15	–	9125T	–	B	–	XXX
Modèle		Finis ¹		Cylindre		Profil		Code latéral
Select product number from the list above		15: Nickel satiné 19: Noir Mat		9125: Original 9125T: Triio		Z, B, C		Insérez votre code de goupille latérale assigné ²

(1) Autres finitions architecturales sont disponibles, mais peuvent nécessiter une quantité minimale de commande et/ou un délai de livraison.

(2) Contactez le service clientèle de CX5 pour vérifier le code de goupille latérale qui vous a été attribué.

Sauf spécification contraire, tous les cylindres CX5 sont livrés sans panneton (null), assemblés avec des goupilles latérales et barres latérales.

Produits intégrés CX5

Les technologies de haute sécurité de CX5 sont conçues pour être intégrées à la quincaillerie de porte de qualité existante de presque tous les fabricants. Vous pouvez remplacer les cylindres existants ou utiliser des modèles NIPF/NIGF de quincaillerie de porte populaire.

Pour plus d'informations sur la commande de quincaillerie de porte pré-intégrée, veuillez contacter le service clientèle de CX5 ou votre fournisseur local de quincaillerie de porte de qualité et demandez-leur des informations sur les cylindres de haute sécurité CX5.

SERRURES RÉSIDENIELLES



SERRURES CYLINDRIQUES / COMMERCIALES



Modèle NIPF
disponible

PÈNES DORMANTS



Modèle NIPF
disponible

CADENAS



GARNITURES DE DISPOSITIF DE SORTIE



SERRURES MORTAISE (ANSI)



SERRURE DE PORTE COMMERCIALES



Pièces et accessoires CX5

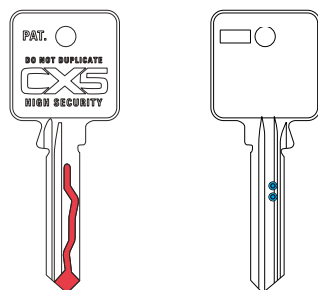
Clés

Les clés haute sécurité CX5 sont fabriquées à partir de matériaux durables afin de garantir une excellente résistance à l'usure.

CX5 Originale



CX5 Triio



Description	Matériau	N° de pièce
Clé brute/vierge, 6 goupilles Aussi clé de contrôle pour NIGF Medeco®	Alliage nickel-argent	9065
Clé brute/vierge, 7 goupilles Aussi clé de contrôle pour NIPF	Alliage nickel-argent	9874
Clé brute/vierge, 6 goupilles, clé de contrôle pour NIGF Schlage®	Laiton	9965

Comment commander

9065	T	—	B	—	XXX
N° de pièce	Technologie		Profil		Code latérale
Voir la liste des produits ci-dessus	(Vide): Original T: Triio ¹		Z, B ¹ , C		Insérez votre code de goupille latérale assigné ¹

Guide de sélection

	6-goup.	7-goup.	Contrôle
CX5 KIL/KIK	9065	—	—
CX5 Mortaise	9065T	—	—
CX5 NIPF ¹	9874	9874	9874
CX5 NIGF Medeco® ¹	9065	—	9065
CX5 NIGF Schlage® ¹	9065	—	9965

(1) Les cylindres NIPF/NIGF ne sont pas disponibles avec Triio et seulement avec le profil B.

(2) Contactez le service clientèle de CX5 pour vérifier le code de goupille latérale qui vous a été attribué.

Jeux de goupilles



N° de pièce	Description
PKST	Jeu de goupilles standard : <i>Contient les goupilles inférieures, supérieures, maîtresses et latérales, les ressorts, les deux barres latérales, les vis de pression, les vis à came, les goupilles à capuchon, les ressorts des goupilles à capuchon, les clips et les rondelles (2 boîtes)</i>
PKSFIC	Jeu de goupilles NIPF : <i>Contient des goupilles inférieures, supérieures, maîtresses et latérales, des ressorts, des vis de réglage, des barres latérales et des clips (2 boîtes).</i>

NOTE : Toutes les goupilles et pièces sont également disponibles en vrac - voir les pages 37-39.

Jeux de pièces



N° de pièce	Description
PARTKIT	Jeux de pièces CX5 : <i>Comprend des cames à mortaise, des contre-tiges paresseux et fixes.</i>

NOTE : Toutes les goupilles et pièces sont également disponibles en vrac - voir les pages 37-39.

CX5-PKST

N° de pièce	Description
MP [2-9]	Goupilles maîtresse #2 à 9
BP [0-9]	Goupilles inférieure #0 à 9
SP [1-4]	Goupilles latérale #1 à 4
SB5	Barre latérale
SBT	Barre latérale Triio
SPRSB	Ressorts pour barre latérale
MPIN	Goupilles anti-crochetage supérieure
TPIN	Goupilles supérieure
SPRTPM	Ressorts supérieure (mortaise)
SPRTPK	Ressorts supérieure (KIL/KIK)
TPSET	Vis à pression
CAMSCREW	Vis à came
KIKPIN	Goupilles du capuchon
KIKSPR	Ressorts du capuchon
CCLIP	Attache en "C"
BLKWHR	Rondelle de retenue
KEYALLEN-LFIC	Clé hexagonale

CX5-PKSFIC

N° de pièce	Description
MP [2-19] IC	Goupilles maîtresse pour NIPF #2 à 19
BP [0-9] IC	Goupilles inférieure pour NIPF #0 à 9
SPRTPIC	Ressorts supérieure (NIPF)
TPSETIC	Vis à pression (NIPF)
SP [1-3] IC	Goupilles latérale #1 à 3 (NIPF)
SBIC	Barre latérale NIPF
SPRSBIC	Ressorts pour barre latérale NIPF
CLIPSFIC	Attache en "C" NIPF

CX5-PARTKIT

N° de pièce	Description
CAM1	Came type Adams Rite®
CAM2	Came type Yale®
CAM2A	Came type Yale® étroit
CAM3	Came type Russwin®
CAM4	Came type Falcon®
CAM7	Came type Schlage®
CAM8-OFFSET	Came type Sargent® décentrée
160D-TPK	Kit contre-tige pour pêne dormant
9115TPF-01	Contre-tige pour serrure à bouton
9115TPF-02	Contre-tige pour serrure à levier
9125TPL-01	Contre-tige pour pêne dormant simple
9125TPL-02	Contre-tige pour pêne dormant double (ensemble)
9145TPL-01	Contre-tige pour pêne dormant simple
9145TPL-02	Contre-tige pour pêne dormant double
9165TP	Contre-tige universelle cylindre double
RIMPACK	Kit de conversion
KIKCAP	Capuchon à visser
KIKCAPSHRT	Capuchon à visser court

Cartes de contrôle



Les cartes de contrôle CX5 sont numérotées séquentiellement et comportent un panneau de signature. Les cartes sont délivrées par le serrurier ou le revendeur qui assiste directement le propriétaire du système. **Le titulaire de la carte doit présenter une pièce d'identité valide avec photo et signature afin d'obtenir un double de la clé.**

N° de pièce	Description
CONTROLCARDS	Cartes de contrôle (100 cartes)



PLGHDR



CARD

Tools

N° de pièce	Description
PLGHDR	Support de noyau du cylindre
CARD	Carte HPC pour taillage de clé

Trousse de vente



SALEKIT

Le trousse de vente CX5 contient une excellente sélection de matériel CX5, idéal pour la démonstration du produit CX5. Il comprend un pêne dormant DOREX TLA complet, ainsi que des cylindres KIK et mortaise complets (et leurs clés). Le kit comprend également des cylindres KIK et mortaise découpés pour illustrer le fonctionnement interne des cylindres CX5. Les cylindres KIK et mortaise sont également disponibles séparément pour des démonstrations sur le comptoir ou sur place.

N° de pièce	Description
SALEKIT	Jeu officiel de ventes: <i>Contient une serrure à pêne dormant DOREX TLA Triio, ainsi que des cylindres mortaise, KIK/KIL, NIPF et leurs clés. Sont aussi inclus des cylindres à mortaise et KIK en découpe pour illustrer le fonctionnement interne des cylindres CX5.</i>
CAMCYL	Cylindre Mortaise découpé CX5
CAMCYL-TRIIO	Cylindre Mortaise découpé CX5, Triio
CAKCYL	Cylindre KIK découpé CX5
CAKCYL-TRIIO	Cylindre KIK découpé CX5, Triio



CAMCYL



CAKCYL

Goupilles du haut et du bas

N° de pièce	Description	Qté.
TPIN	Goupille supérieure	100
MPIN	Goupille anti-crochetage supérieure	100
SPRTPM	Ressort de la goupille supérieure, cylindre mortaise	100
SPRTPK	Ressort de la goupille supérieure, cylindre KIL/KIK	100
SPRTPSFIC	Ressort de la goupille du haut pour NIPF	100
BP0	Goupille inférieure #0	100
BP1	Goupille inférieure #1	100
BP2	Goupille inférieure #2	100
BP3	Goupille inférieure #3	100
BP4	Goupille inférieure #4	100
BP5	Goupille inférieure #5	100
BP6	Goupille inférieure #6	100
BP7	Goupille inférieure #7	100
BP8	Goupille inférieure #8	100
BP9	Goupille inférieure #8	100
BP0IC	Goupille inférieure #0 NIPF	100
BP1IC	Goupille inférieure #1 NIPF	100
BP2IC	Goupille inférieure #2 NIPF	100
BP3IC	Goupille inférieure #3 NIPF	100
BP4IC	Goupille inférieure #4 NIPF	100
BP5IC	Goupille inférieure #5 NIPF	100
BP6IC	Goupille inférieure #6 NIPF	100
BP7IC	Goupille inférieure #7 NIPF	100
BP8IC	Goupille inférieure #8 NIPF	100
BP9IC	Goupille inférieure #9 NIPF	100

Goupilles maîtresses

N° de pièce	Description	Qté.
MP2	Goupille maîtresse #2	100
MP3	Goupille maîtresse #3	100
MP4	Goupille maîtresse #4	100
MP5	Goupille maîtresse #5	100
MP6	Goupille maîtresse #6	100
MP7	Goupille maîtresse #7	100
MP8	Goupille maîtresse #8	100
MP9	Goupille maîtresse #9	100
MP2IC	Goupille maîtresse #2 NIPF	100
MP3IC	Goupille maîtresse #3 NIPF	100
MP4IC	Goupille maîtresse #4 NIPF	100
MP5IC	Goupille maîtresse #5 NIPF	100
MP6IC	Goupille maîtresse #6 NIPF	100
MP7IC	Goupille maîtresse #7 NIPF	100
MP8IC	Goupille maîtresse #8 NIPF	100
MP9IC	Goupille maîtresse #9 NIPF	100
MP10IC	Goupille maîtresse #10 NIPF	100
MP11IC	Goupille maîtresse #11 NIPF	100
MP12IC	Goupille maîtresse #12 NIPF	100
MP13IC	Goupille maîtresse #13 NIPF	100
MP14IC	Goupille maîtresse #14 NIPF	100
MP15IC	Goupille maîtresse #15 NIPF	100
MP16IC	Goupille maîtresse #16 NIPF	100
MP17IC	Goupille maîtresse #17 NIPF	100
MP18IC	Goupille maîtresse #18 NIPF	100
MP19IC	Goupille maîtresse #19 NIPF	100
CMK4	Galette de construction CMK #4	100

Goupilles de la barre latérale

N° de pièce	Description	Qté.
SP1	Goupille barre latérale #1	10
SP2	Goupille barre latérale #2	10
SP3	Goupille barre latérale #3	10
SP4	Goupille barre latérale #4	10
SP1IC	Goupille barre latérale #1 NIPF	10
SP2IC	Goupille barre latérale #2 NIPF	10
SP3IC	Goupille barre latérale #3 NIPF	10

Pour les pièces du cylindre et les listes de pièces, veuillez vous référer à la page appropriée pour ce produit.

Guide d'entretien

Clés CX5

- // Il faut utiliser des clés brutes/vierges CX5 d'origine.
- // Les clés doivent être maintenues propres et doivent conserver une lame droite.
- // Keys must be inspected periodically and must be replaced when they show physical wear.
- // Les clés doivent être inspectées périodiquement et doivent être remplacées lorsqu'elles présentent une usure physique.

Cylindres CX5

- // L'installation doit être effectuée par un détaillant ou un revendeur agréé.
- // Les cylindres ne doivent pas être immergés dans l'eau, ni exposés à un quelconque lavage chimique, ni être peints.
- // Protégez le cylindre de la saleté et de la poussière.
- // La entrée ou chemin de clé du cylindre doit être lubrifiée avec un lubrifiant au silicone au moins deux fois par an dans le cadre d'un entretien normal. Dans les environnements à usage intensif et/ou dans des conditions climatiques extrêmes, la lubrification doit être effectuée plus fréquemment.



1725 50e avenue
Lachine, Québec H8T 3C8
Courriel: info@cx5security.com
Fax: 514-327-8106

EXIGENCES D'ESTAMPAGE DE CLÉ CX5

Nom de compagnie _____

Adresse _____

Téléphone _____

Fax _____

Veillez fournir les exigences d'estampage de clé CX5 dans l'espace ci-dessous.

- // Maximum 13 caractères par ligne (incluant les espaces et caractères spéciaux.)
- // Tarif standard sera appliqué pour la gravure / marquage des deux premières lignes.
- // Une surcharge sera facturée pour graver la troisième ligne.
- // **Ne pas excéder 3 lignes. Veuillez écrire en lettres majuscules.**

Tarif standard pour la gravure des deux premières lignes

LIGNE 1: | | | | | | | | | | | | | | |

LIGNE 2: | | | | | | | | | | | | | | |

Surcharge pour graver la troisième ligne

LIGNE 3: | | | | | | | | | | | | | | |

Signature _____

Nom _____

Titre _____

Date _____



www.cx5security.com