

Noyau interchangeable – Petit format (NIPF)



Les noyaux interchangeables de petit format (NIPF) sont conçus pour s'adapter à l'intérieur des serrures qui ont été fabriquées pour permettre le retrait du noyau de verrouillage sans démontage. Le noyau des serrures NIPF peut être remplacé rapidement à l'aide d'une clé de contrôle, qui actionne et libère un dispositif de retenue qui maintient le noyau à l'intérieur de la serrure. Après avoir retiré le noyau, la clé de commande peut être utilisée pour insérer un nouveau noyau. Les serrures NIPF sont utilisées là où les clés sont souvent changées, notamment dans les bureaux, les immeubles d'habitation, les universités et les bâtiments publics.

- // Profils de clé contrôlés géographiquement empêchent la duplication non autorisée des clés.
- // Fabriqué en laiton massif de haute qualité, fraisé avec précision.
- // Une résistance accrue aux attaques grâce à des goupilles en acier trempé qui empêchent les attaques de perçage.
- // Points de verrouillage multiples permettent d'éviter les attaques de cognement et le crochetage.
- // Compatible avec les boîtiers et les serrures conçus pour les noyaux NIPF BEST®. ¹
- // Les chambres des goupilles supérieures sont couvertes d'une vis de pression pour faciliter le goupillage.
- // Les clés brutes NIPF et de contrôle sont vendues séparément, voir page 36.
- // Garantie limitée de 1 an contre les défauts de fabrication.

Comment commander

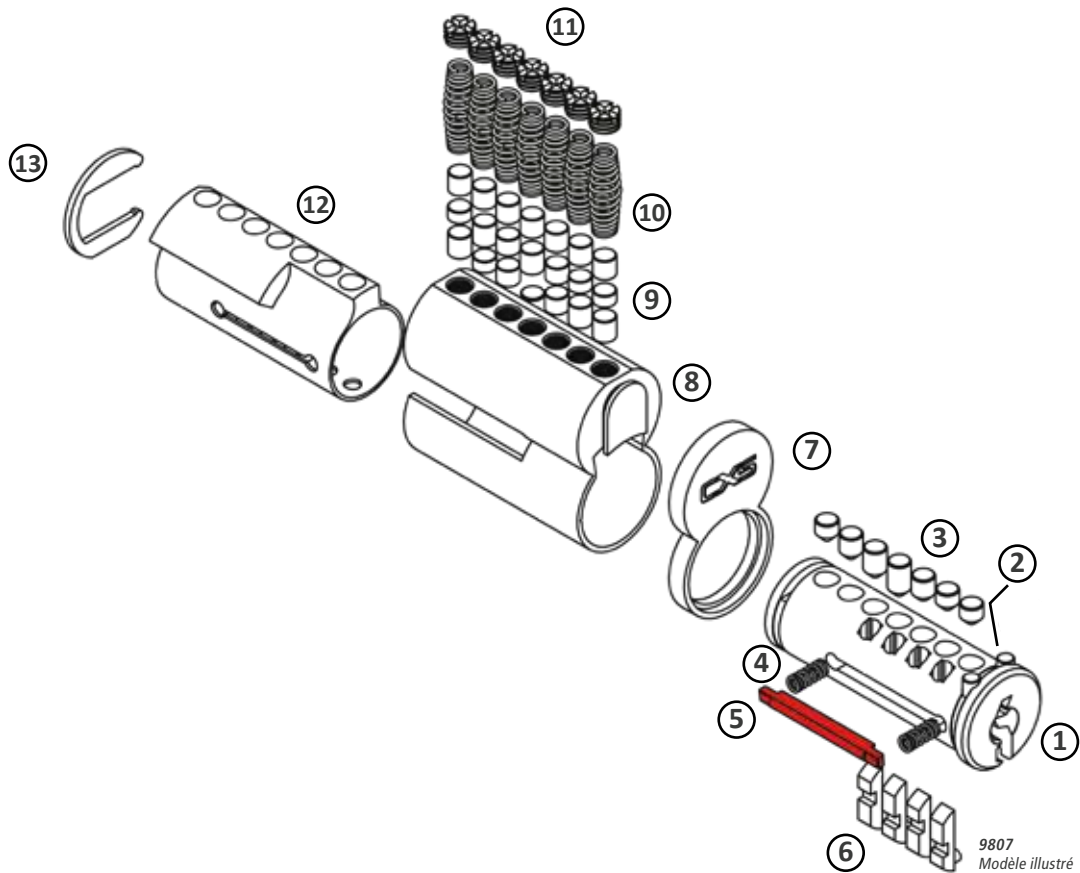
9807	26D	–	B	–	XXX
N° de pièce	Fin ²	–	Profile	–	Code de goupille latéral
9806 9807	26D: Chrome satiné		B		Insérez votre code de goupille latérale assigné ³

(1) Peut nécessiter une modification mineure – veuillez contacter le service clientèle de CX5 à l'adresse info@cx5security.com.

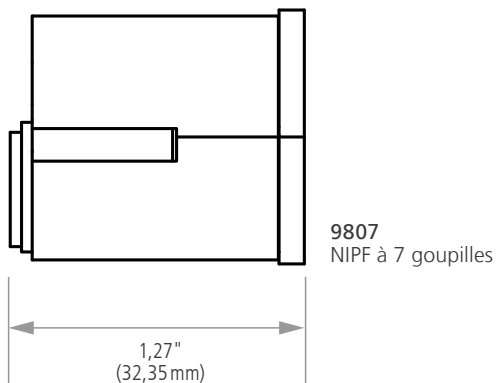
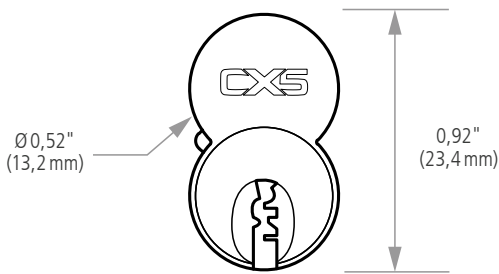
(2) Autres finitions architecturales sont disponibles, mais peuvent nécessiter une quantité minimale de commande et/ou un délai de livraison.

(3) Contactez le service clientèle de CX5 pour vérifier le code de goupille latérale qui vous a été attribué.

Sauf spécification contraire, tous les cylindres CX5 sont livrés sans panneton (null), assemblés avec des goupilles latérales et barres latérales.



9807
Modèle illustré



Liste des pièces (9807)

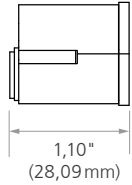
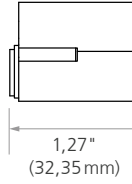
Item	Description	Part No.	Qté.
1	Noyau	—	1
2	Goupille anti-perçage	—	2
3	Goupille inférieure ¹	CX5-BP [0 to 9]	7*
4	Ressort de la barre latérale	CX5-SPRSBIC	2
5	Barre latérale	CX5-SBIC	1
6	Goupille latérale ¹	CX5-SP [1 to 4]	4
7	Couvercle du cylindre	—	1
8	Boîtier du cylindre	—	1
9	Goupille supérieure ¹	CX5-TPIN	21*
10	Ressort goupille supérieure ¹	CX5-SPRTPSFIC	7*
11	Bouchon à vis à pression ¹	CX5-TPSET	7
12	Manchon de came du cylindre	—	1
13	Circlip extérieur	—	1

(1) cylindres sans panneton (null) par défaut.
(*) Le nombre de goupilles dépend du cylindre.

Toutes les dimensions, photos et illustrations sont données à titre de référence uniquement.
Pour les composants de goupillage, voir page 39.



Noyau interchangeable – Petit format

Description	Part Number	
NIPF type BEST®, 6 goupilles	9806	 <p>1,10" (28,09 mm)</p>
NIPF type BEST®, 7 goupilles	9807	 <p>1,27" (32,35 mm)</p>



Boîtier NIPF

Ces cylindres spécialisés permettent d'utiliser les noyaux NIPF dans des applications en mortaise ou en applique. Les applications communes comprennent les garnitures de dispositifs de sortie, les portes de commerces utilisant des serrures à mortaise et d'autres serrures appliquées en surface.

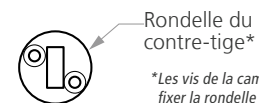
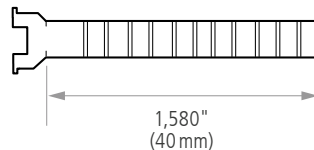
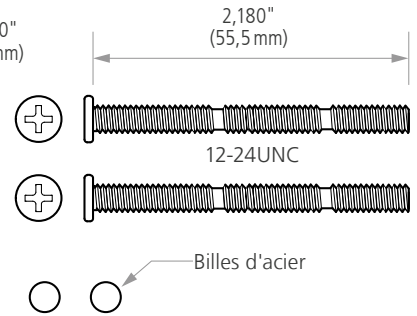
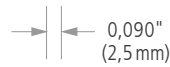
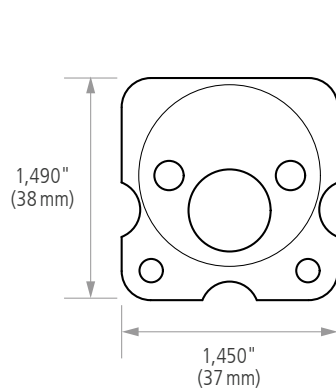
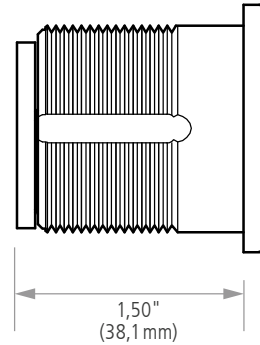
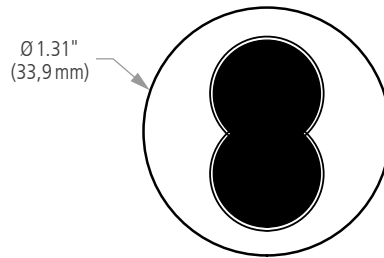
Description	N° de pièce
Boîtier mortaise ¹ NIPF avec Kit de conversion CX5-RIMPACK et came CX5-CAM2 (Yale®) inclus	9807H

(1) Voir page 21 pour les cames disponibles - vendus séparément

Voir page 22 pour les dimensions des composants du Kit de conversion.



9807H



*Les vis de la came sont utilisées pour fixer la rondelle du contre-tige.

Toutes les dimensions, photos et illustrations ne sont données qu'à titre indicatif.